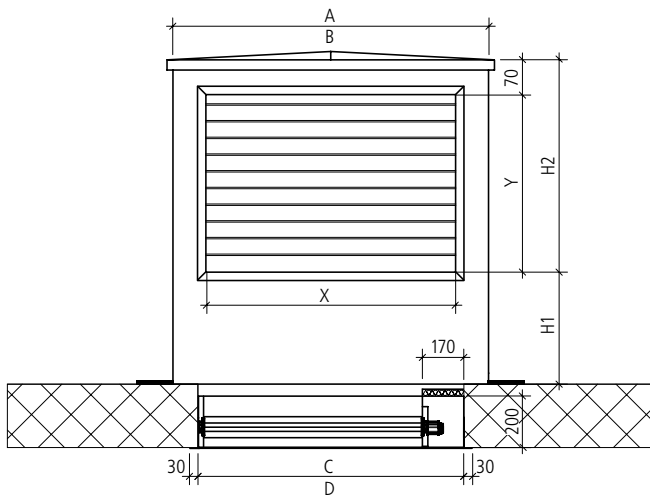


Bestellblatt Dachaufbau Typ DA-DE

Kundenadresse:	<input type="checkbox"/> Bestellung <input type="checkbox"/> Anfrage
Datum:	
Objekt:	Sachbearbeiter/Telefon:
Lieferadresse:	E-Mail:
Liefertermin:	Projektleiter/Telefon:
	Monteur/Telefon:



- Revisionsseite über Liftschacht / Abdeckgitter
- Klappenblatt und Kammerblech liftschachtseitig isoliert mit 19 mm Armaflex
- Standard Masse: Klappe = C – 10 mm × D – 10 mm
 $X = A - 100 \text{ mm}$
 $Y = H2 - 70 \text{ mm}$
 Tablett = 150 mm
- Beim Mass H1 ist die Schneehöhe zu berücksichtigen

Dachaufbau

Abdeckgitter

Anzahl	Masse		Höhe		Aussparung		Material	Typ		Grösse		Anzahl Gitter (Seiten)				Oberfläche	Material
	A	B	H1	H2	C	D		Alu/V2A/V4A/Cu	WS	KG	X	Y	1	2	3		

Klappenantrieb

Artikl-Nr.	Typ	Produkt
<input type="checkbox"/> 1188	LF230	Klappenantrieb mit Federrücklauf, 230 V siehe Technischer Katalog Seite 5
<input type="checkbox"/> 1188.1	LF24	Klappenantrieb mit Federrücklauf, 24 V siehe Technischer Katalog Seite 5

Thermostat

Artikl-Nr.	Typ	Produkt
<input type="checkbox"/> 1182.1	ASE 40	Raumthermostat <input type="checkbox"/> eingebaut <input type="checkbox"/> lose siehe Technischer Katalog Seite 5
<input type="checkbox"/> 1182.2	MSK 40	Kanalthermostat <input type="checkbox"/> eingebaut <input type="checkbox"/> lose siehe Technischer Katalog Seite 5