

Dachhauben

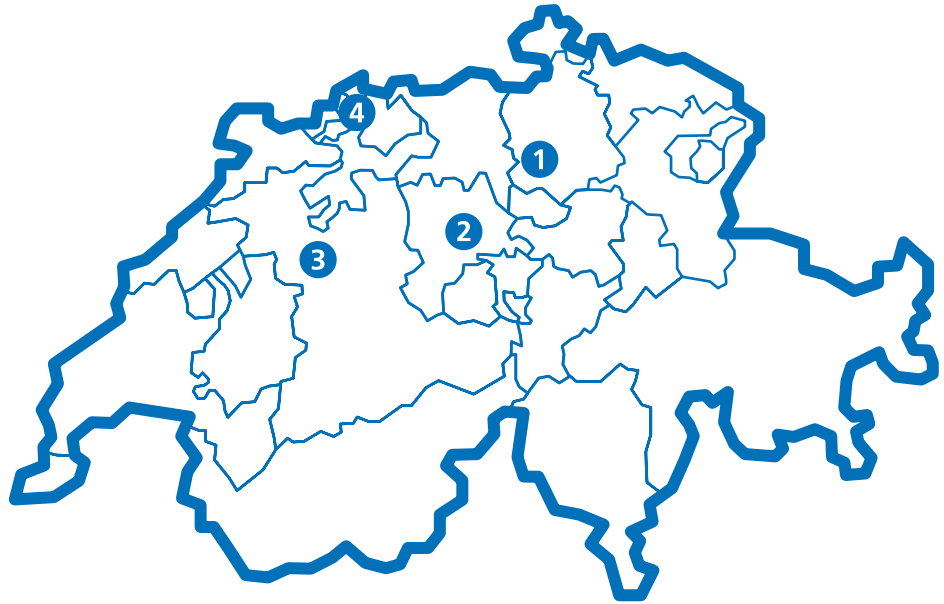
Technischer Katalog 2021

Inhaltsverzeichnis

Dresohn Standorte	3
Dachhauben Typenübersicht	5
Dachhaube Flachdach Typ DHF 1-reihig	6
Dachhaube Flachdach Typ DHF 2-reihig	7
Dachhaube Steildach quer Typ DHQ 1-reihig	8
Dachhaube Steildach quer Typ DHQ 2-reihig	9
Dachhaube Steildach längs Typ DHL 1-reihig.	10
Dachhaube Steildach längs Typ DHL 2-reihig	11
Einbauvarianten	12–13

Dresohn Standorte

Standorte Schweiz



Adressen

- | | |
|--|---|
| 1 Dresohn AG
Im Grindel 39
CH-8932 Mettmenstetten

Tel.: +41 43 466 77 99
info@dresohn.ch | 2 Dresohn Innerschweiz AG
Meierhofstrasse 4
CH-6032 Emmen

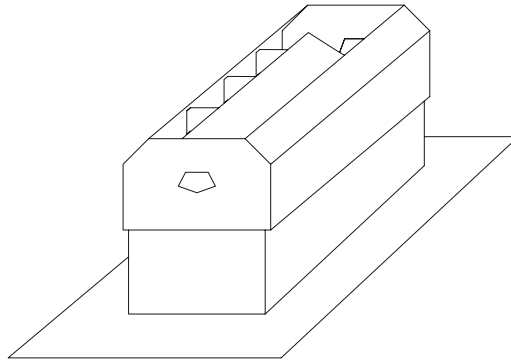
Tel.: +41 41 260 05 15
luzern@dresohn.ch |
| 3 Dresohn Bern AG
Wylerringstrasse 34
CH-3014 Bern

Tel.: +41 31 332 13 82
bern@dresohn.ch | 4 Dresohn Basel AG
Hochbergerstrasse 15
CH-4057 Basel

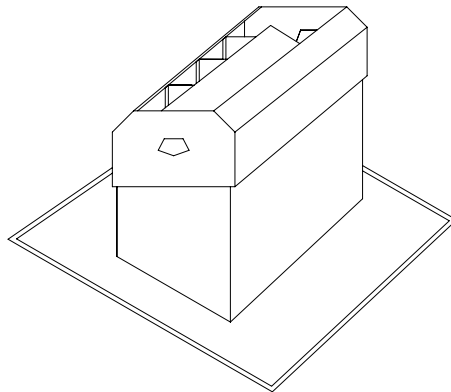
Tel.: +41 61 631 22 88
basel@dresohn.ch |

Dachhauben Typenübersicht

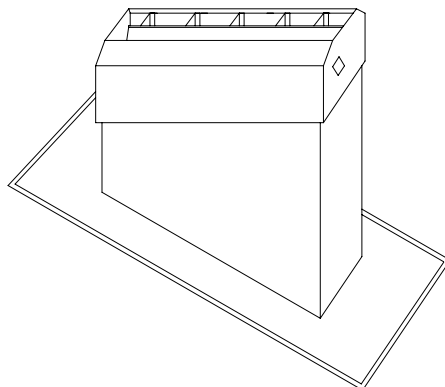
Dachhaube flach Typ DHF



Dachhaube quer Typ DHQ



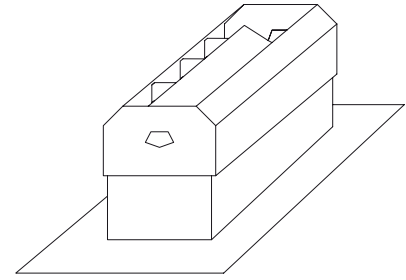
Dachhaube längs Typ DHL



Dachhaube Typ DHF 1-reihig

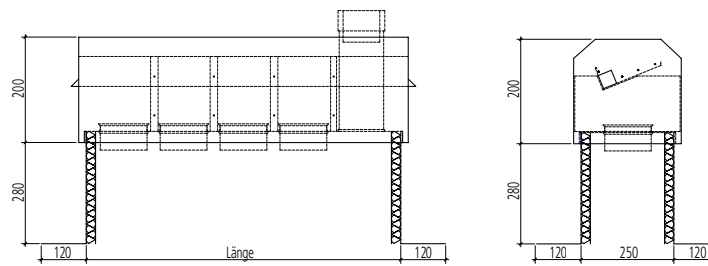
Ausführung

Anzahl Stutzen	Sockelmaß Breite × Länge
1	250 × 200 mm
2	250 × 360 mm
3	250 × 520 mm
4	250 × 680 mm
5	250 × 840 mm
6	250 × 1000 mm
7	250 × 1160 mm
8	250 × 1320 mm
9	250 × 1480 mm

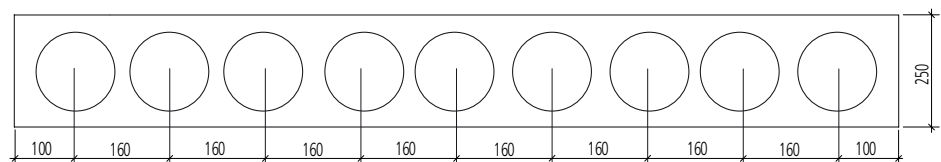


- für Flachdach
- in Aluminium, V2A, Kupfer, CuTiZn
- mit bis zu 9 Anschlussstutzen (Lüftung und Sanitär)
- 3-teilig (Dachsockel, Zwischenblech, Regenhaube)

Längsschnitt und Querschnitt



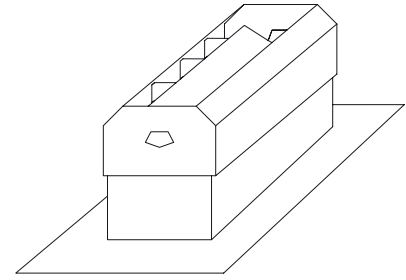
Normvermessung



Dachhaube Typ DHF 2-reihig

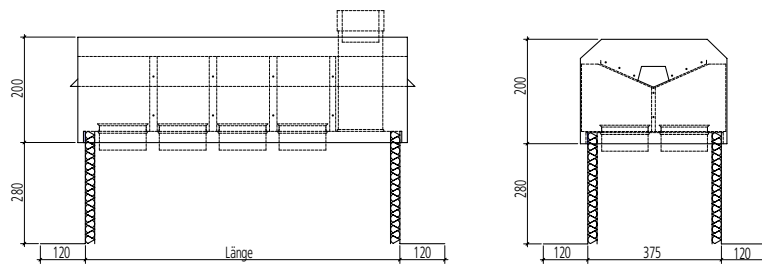
Ausführung

Anzahl Stützen	Sockelmaß Breite × Länge
2+2	375 × 360 mm
3+3	375 × 520 mm
4+4	375 × 680 mm
5+5	375 × 840 mm
6+6	375 × 1000 mm
7+7	375 × 1160 mm
8+8	375 × 1320 mm
9+9	375 × 1480 mm

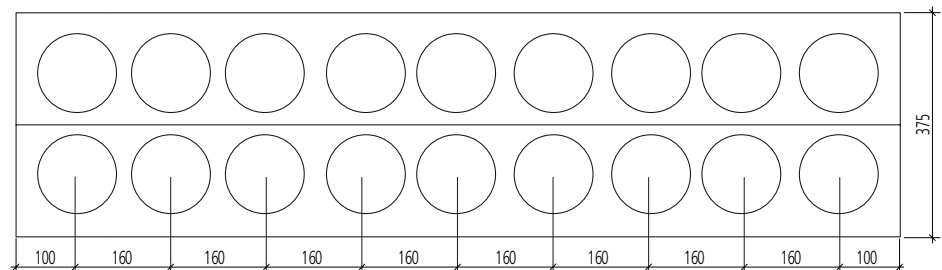


- für Flachdach
- in Aluminium, V2A, Kupfer, CuTiZn
- mit bis zu 18 Anschlussstutzen (Lüftung und Sanitär)
- 3-teilig (Dachsockel, Zwischenblech, Regenhaube)

Längsschnitt und Querschnitt



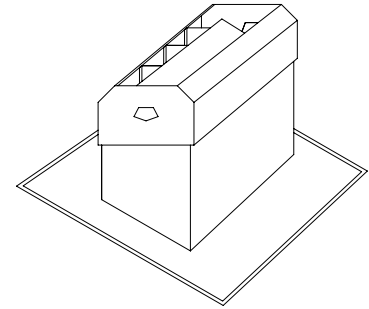
Normvermessung



Dachhaube Typ DHQ 1-reihig

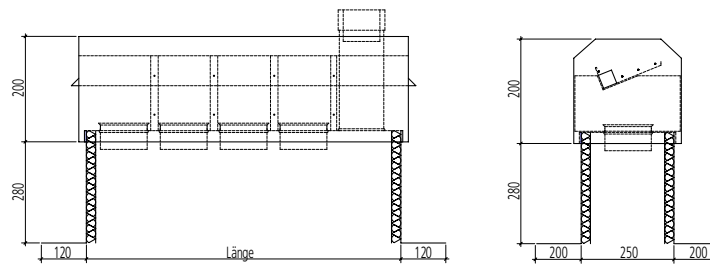
Ausführung

Anzahl Stutzen	Sockelmaß Breite × Länge
1	250 × 200 mm
2	250 × 360 mm
3	250 × 520 mm
4	250 × 680 mm
5	250 × 840 mm
6	250 × 1000 mm
7	250 × 1160 mm
8	250 × 1320 mm
9	250 × 1480 mm

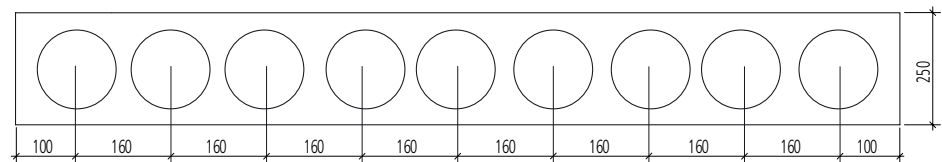


- für Steildach quer zum First
- in Aluminium, V2A, Kupfer, CuTiZn
- mit bis zu 9 Anschlussstutzen (Lüftung und Sanitär)
- 3-teilig (Dachsockel, Zwischenblech, Regenhaube)

Längsschnitt und Querschnitt



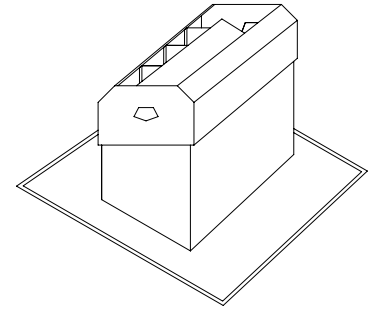
Normvermessung



Dachhaube Typ DHQ 2-reihig

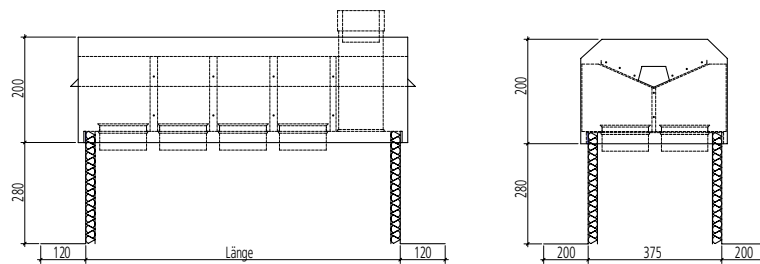
Ausführung

Anzahl Stützen	Sockelmaß Breite × Länge
2+2	375 × 360 mm
3+3	375 × 520 mm
4+4	375 × 680 mm
5+5	375 × 840 mm
6+6	375 × 1000 mm
7+7	375 × 1160 mm
8+8	375 × 1320 mm
9+9	375 × 1480 mm

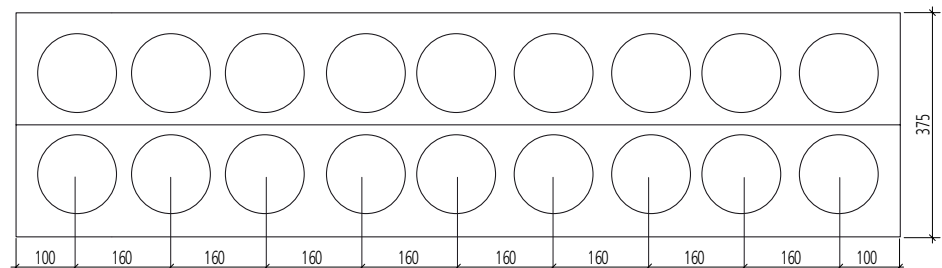


- für Steildach quer zum First
- in Aluminium, V2A, Kupfer, CuTiZn
- mit bis zu 18 Anschlussstutzen (Lüftung und Sanitär)
- 3-teilig (Dachsockel, Zwischenblech, Regenhaube)

Längsschnitt und Querschnitt



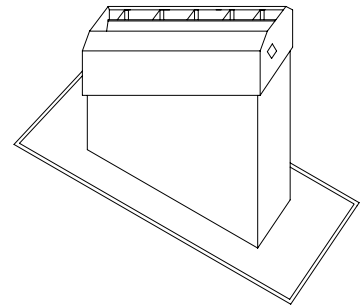
Normvermessung



Dachhaube Typ DHL 1-reihig

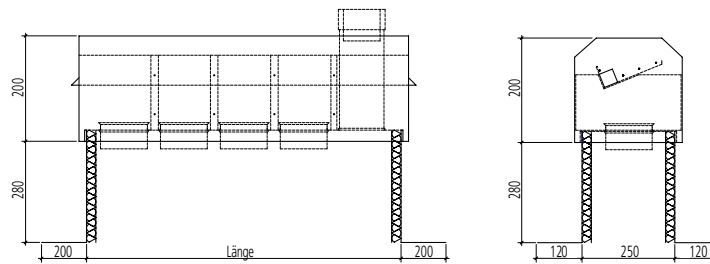
Ausführung

Anzahl Stutzen	Sockelmaß Breite × Länge
1	250 × 200 mm
2	250 × 360 mm
3	250 × 520 mm
4	250 × 680 mm
5	250 × 840 mm
6	250 × 1000 mm
7	250 × 1160 mm
8	250 × 1320 mm
9	250 × 1480 mm

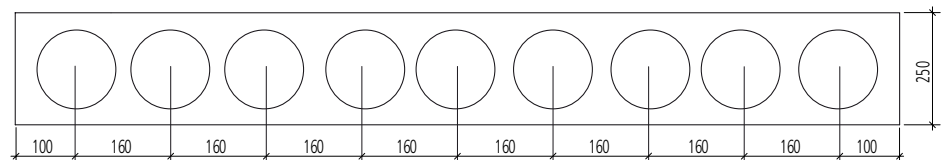


- für Steildach längs zum First
- in Aluminium, V2A, Kupfer, CuTiZn
- mit bis zu 9 Anschlussstutzen (Lüftung und Sanitär)
- 3-teilig (Dachsockel, Zwischenblech, Regenhaube)

Längsschnitt und Querschnitt



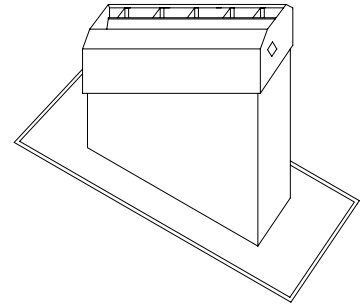
Normvermessung



Dachhaube Typ DHL 2-reihig

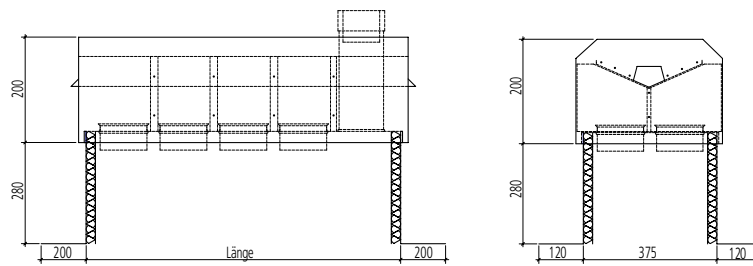
Ausführung

Anzahl Stutzen	Sockelmaß Breite × Länge
2+2	375 × 360 mm
3+3	375 × 520 mm
4+4	375 × 680 mm
5+5	375 × 840 mm
6+6	375 × 1000 mm
7+7	375 × 1160 mm
8+8	375 × 1320 mm
9+9	375 × 1480 mm

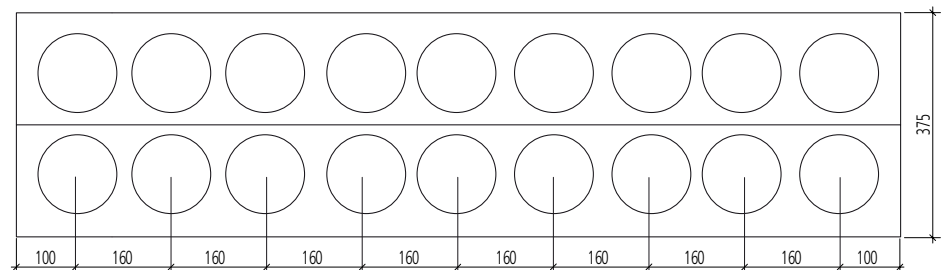


- für Steildach längs zum First
- in Aluminium, V2A, Kupfer, CuTiZn
- mit bis zu 18 Anschlussstutzen (Lüftung und Sanitär)
- 3-teilig (Dachsockel, Zwischenblech, Regenhaube)

Längsschnitt und Querschnitt

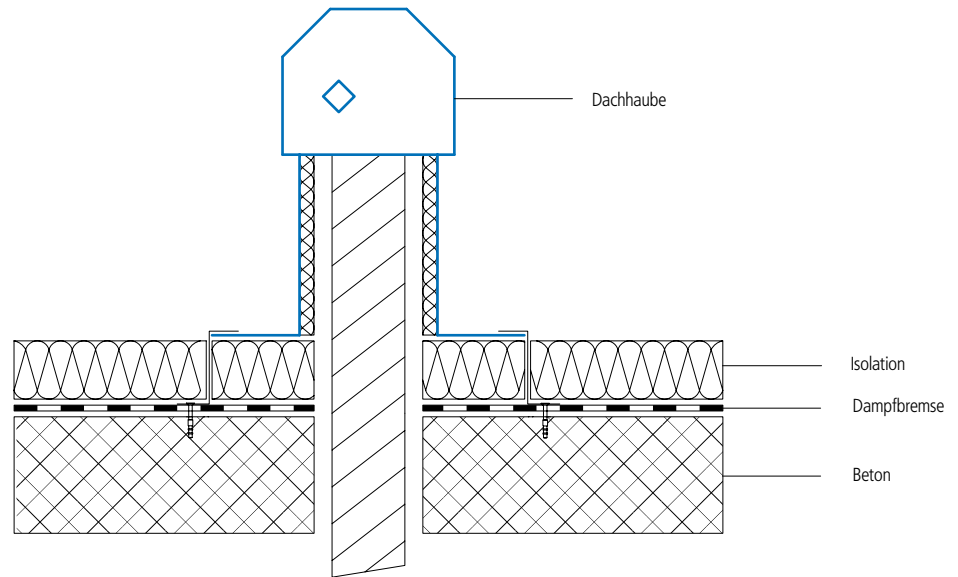


Normvermessung

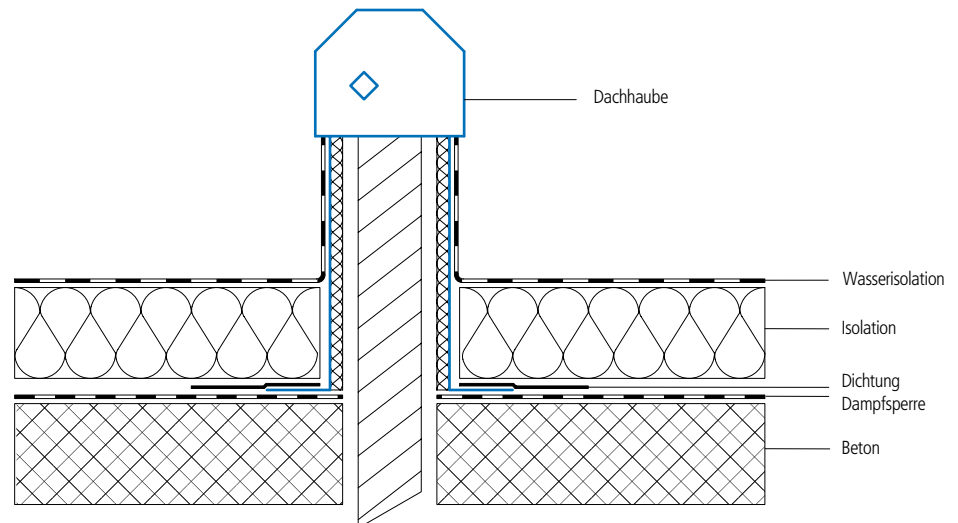


Einbauvarianten

Flachdacheinbau auf
Isolierung

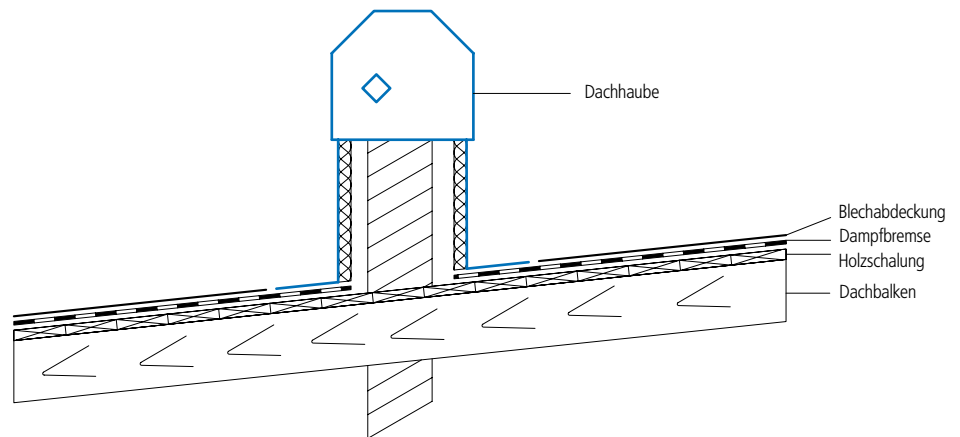


Flachdacheinbau unter
Isolierung



Einbauvarianten

Einbau auf Blechdach



Einbau auf Unterdach

