

Bodenzuluftauslässe

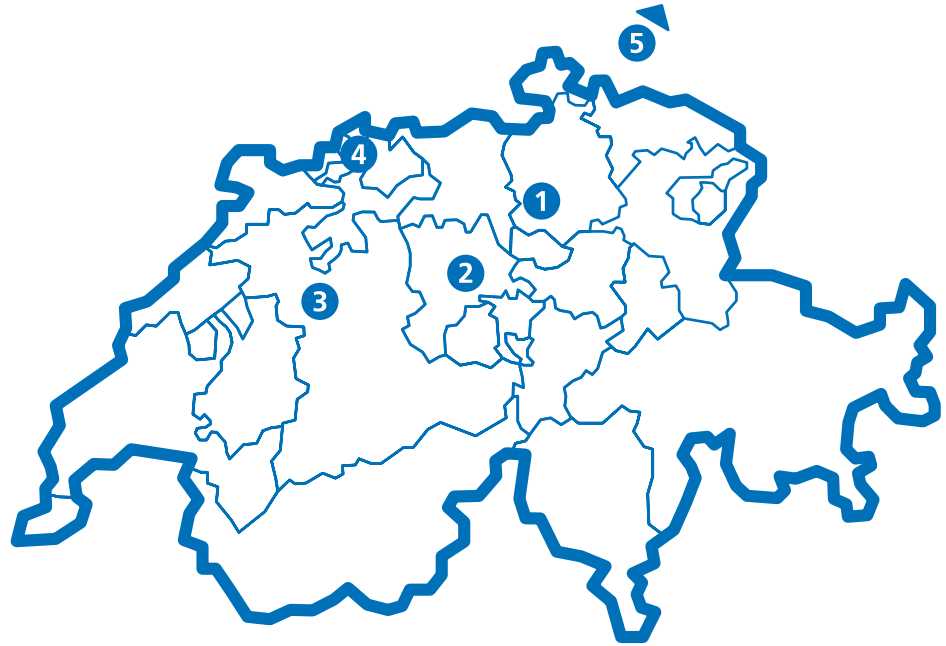
Technischer Katalog 2019

Inhaltsverzeichnis

Dresohn Standorte	3
Bodenzuluftauslass DRE 41	4
Bodenzuluftauslass DRE 51	5
Ausschreibungstext	6

Dresohn Standorte

Standorte Schweiz und Deutschland



Adressen

- 1** Dresohn AG
Im Grindel 39
CH-8932 Mettmenstetten

info@dresohn.ch
Telefon: +41 43 466 77 99
- 2** Dresohn Innerschweiz AG
Meierhofstrasse 4
CH-6032 Emmen

luzern@dresohn.ch
Telefon: +41 41 260 05 15
- 3** Dresohn Bern AG
Wylerringstrasse 34
CH-3014 Bern

bern@dresohn.ch
Telefon: +41 31 332 13 82
- 4** Dresohn Basel AG
Hochbergerstrasse 15
CH-4057 Basel

basel@dresohn.ch
Telefon: +41 61 631 22 88
- 5** Dresohn Deutschland GmbH
Badstrasse 186
D-95485 Warmensteinach

info@dresohn.de
Telefon: +49 9277 975 93 46

Bodenzuluftauslass rund DRE 41

Typ DRE 41
Artikel-Nr. 5308



DRE 41 ohne Anschlusskasten



DRE 41 mit Anschlusskasten

Beschreibung

Der Bodenzuluftauslass ist geeignet für die hocheffiziente Lufteinführung im Lüftungs-, Kühl- und Heizbetrieb unter Einhaltung höchster Komfortkriterien.

Merkmale

- Zugfreie Lufteinbringung auch bei hohen thermischen Lasten
- Abströmcharakteristik einstellbar zwischen horizontal und 45° mit Induktionswirkung und schnellem Temperaturabbau
- Hohe Luftmengenvariabilität von 100% bis 20% bei VAV-Betrieb
- Geringen Druckverlust
- Niedriges Geräuschniveau
- Schlichtes, ansprechendes Design
- Dezent Bodenplattenintegration

Aufbau

- Gehäuse aus Zinkblech, strömungstechnisch optimierter Gleichrichter
- Luftleitbleche zur Einstellung der Luftvertei-Charakteristik
- Frontplatte aus perforiertem Chromstahl
- Plattenstärke 2 mm, seitlich eingefasst

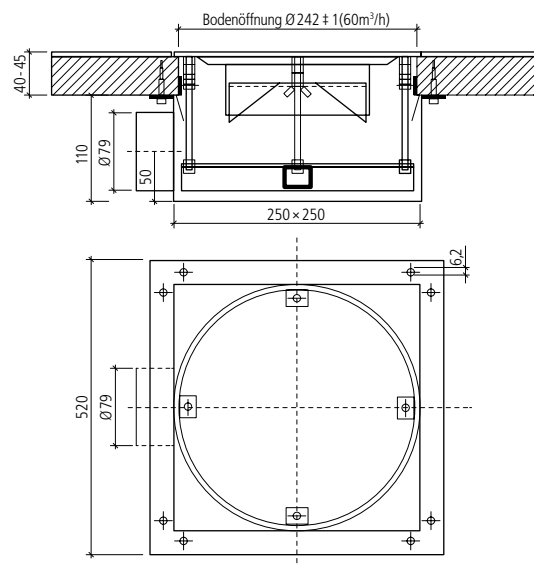
Zubehör

- Anschlusskasten
- Drosselklappe gegen Aufpreis erhältlich, lose mitgeliefert
- Drosselscheibe bei Ausführung ohne Anschlusskasten, Bedienung von oben bei demontierter Frontplatte

Größen

- DN 250 Nennvolumenstrom 60 m³/h
- Ein Wandabstand ist im Normalfall nicht notwendig
- Die Frontplatte ist ausgelegt für eine Punktbelastung von 100 kg

Wichtigste technische Daten und Abmessung



Bodenzuluftauslass eckig DRE 51

Typ DRE 51
Artikel-Nr. **5309**

Beschreibung

Alternative zum runden Bodenzuluftauslass mit ähnlicher Abströmcharakteristik. Die modulare Bauweise lässt die Bildung von Bändern oder Feldern je nach architektonischen Vorgaben zu.

Der Bodenzuluftauslass DRE 51 ist modular aufgebaut in Reihenbauweise.
Nennvolumenstrom pro Korb 22 m³/h, Elementgrösse 120 × 120 mm, Ausführung in Zinkblech schwarz. inkl. Lochblechzylinder mit 46% freiem Querschnitt und begehbarem Bodenabdeckgitter, (Dreieck-Profilrahmen), in Aluminium eloxiert oder Edelstahl. Der Anschlusskasten hat runde Anschlussstutzen für den Anschluss mit flexiblen Lüftungsschläuchen.

Ausschreibungstext

Typ DRE 41
Bodenzuluftauslass
(Artikel-Nr. 5308)

Bodenzuluftauslass für hocheffiziente Luftführungen im Lüftungs-, Kühl und Heizbetrieb unter Einhaltung höchster Komfortkriterien.

Fabrikat:	Dresohn AG
Typ:	DRE 41, inkl. Anschlusskasten
Material:	Formgitter Ø250 mm Chromstahl gebürstet
Modell:	DRE 41
Nennvolumenstrom:	60 m ³ /h
Kastenmass L × B × H:	250 × 250 × ca. 150 mm
Ø Anschlussstutzen:	79 mm
Zubehör:	inkl. Anschlusskasten inkl. Drosselklappe

Typ DRE 51
Bodenzuluftauslass
(Artikel-Nr. 5309)

Bodenzuluftauslass für hocheffiziente Luftführungen im Lüftungs-, Kühl und Heizbetrieb unter Einhaltung höchster Komfortkriterien.

Fabrikat:	Dresohn AG
Typ:	DRE 51, inkl. Anschlusskasten
Material:	Formgitter Ø250 mm Chromstahl gebürstet
Modell:	DRE 51
Nennvolumenstrom:	60 m ³ /h
Kastenmass L × B × H:	250 × 250 × ca. 150 mm
Ø Anschlussstutzen:	79 mm
Zubehör:	inkl. Anschlusskasten inkl. Drosselklappe

