

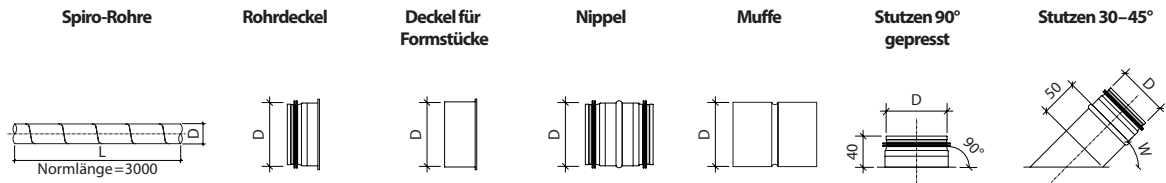
Rohre und Formstücke

Bestellblätter 2025

Bestellblatt Rohre und Formstücke

Kundenadresse:	Bestellung	Anfrage
Datum:		
Objekt:	Sachbearbeiter/Telefon:	
Lieferadresse:	E-Mail:	
Projektleiter/Telefon:		
Liefertermin:	Monteur/Telefon:	

SVZ V2A



Typ	SR / SRVA	ESU / ESUVA	EPF / EPFVA	NPU / NPUVA	MF / MFVA	ILU / ILUVA	ILVU... / ILVU...VA
Artikel-Nr.	21000 / 24000	21005 / 24010	21006 / 24011	21007 / 24012	21008 / 24013	21090 / 24080	... / ...

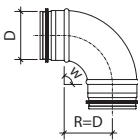
ØD	Stk.	L	Stk.	Stk.	Stk.	Stk.	Stk.	Stk.	W

Bestellblatt Rohre und Formstücke

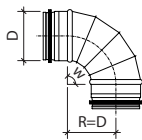
Kundenadresse:	Bestellung	Anfrage
Datum:		
Objekt:	Sachbearbeiter/Telefon:	
Lieferadresse:	E-Mail:	
Projektleiter/Telefon:		
Liefertermin:	Monteur/Telefon:	

SVZ V2A

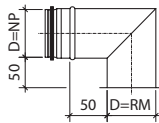
**Bogen 15-90°
gepresst**



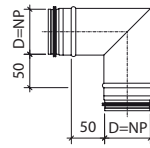
**Segmentbogen
15-90°**



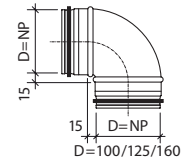
Schalungsknie



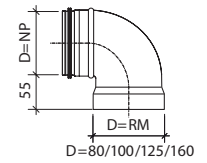
Eckbogen



Bogen kurz



Bogen kurz



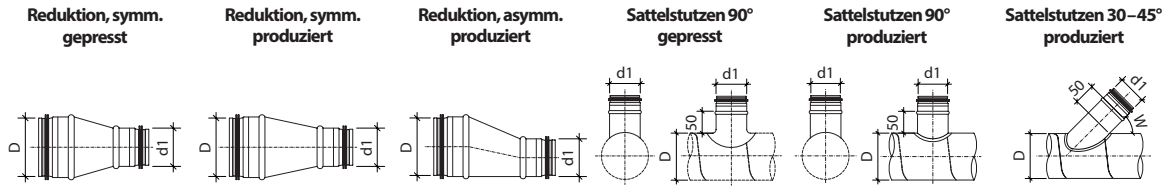
Typ	BU / BUVA	BFU / BFU90VA	SKU / SKUVA	WBU / WBUVA	BFKU	BSKU
Artikel-Nr.	21015 / 24020	21020 / 24022	21025 / 24025	21026 / 24026	21027	22297

ØD	Stk.	W	Stk.	W	Stk.	Stk.	Stk.	Stk.

Bestellblatt Rohre und Formstücke

Kundenadresse:	Bestellung	Anfrage
Datum:		
Objekt:	Sachbearbeiter/Telefon:	
Lieferadresse:	E-Mail:	
Projektleiter/Telefon:		
Liefertermin:	Monteur/Telefon:	

SVZ V2A



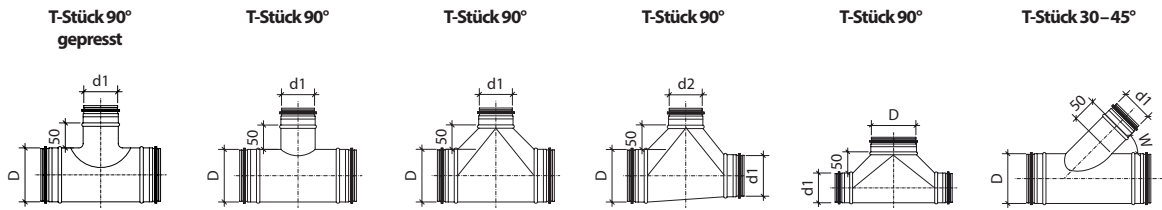
Typ	RCU	RCLU / RCLUVA	RLU / RLUVA	PSU	PSCU / PSCUVA	PSVU / PSVUVA
Artikel-Nr.	21077	21075 / 24060	21076 / 24061	21080	21081 / 24070 / 24071

ØD	Stk.	d1	Stk..	d1	Stk.	d1	Stk.	d1	Stk.	d1	Stk.	d1	W

Bestellblatt Rohre und Formstücke

Kundenadresse:	Bestellung	Anfrage
	Datum:	
Objekt:	Sachbearbeiter/Telefon:	
Lieferadresse:	E-Mail:	
	Projektleiter/Telefon:	
Liefertermin:	Monteur/Telefon:	

SVZ V2A



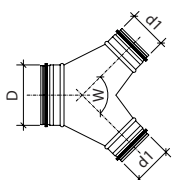
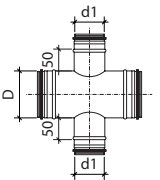
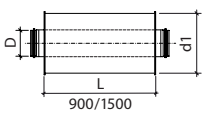

Typ	TCPU	TCU / TCUVA	TCEU / TCEUVA	TCRU / TCRUVA	TCSU / TCSUVA	TVU... / TVU...VA
Artikel-Nr.	21035	21036 / 24030	21037 / 24031	21038 / 24032	21039 / 24033	... / ...

ØD	Stk.	d1	Stk.	d1	Stk.	d1	Stk.	d1	d2	Stk.	d1	Stk.	d1	W

Bestellblatt Rohre und Formstücke

Kundenadresse:	Bestellung	Anfrage
Datum:		
Objekt:	Sachbearbeiter/Telefon:	
Lieferadresse:	E-Mail:	
Projektleiter/Telefon:		
Liefertermin:	Monteur/Telefon:	

SVZ V2A

<p>Hosenstück 45-90°</p> 	<p>Kreuzungsstück 90°</p> 	<p>Schalldämpfer</p> 	<p>Absperrklappe</p> 
<p>Typ YCVU.../YCVU...VA</p> <p>Artikel-Nr. /</p>	<p>XU90 / XU90VA</p> <p>21060 / 24050</p>	<p>SLU</p> <p>....</p>	<p>DTUS / DTUSVA</p> <p>21100 / 24092</p>

ØD	Stk.	d1	W	Stk.	d1	Stk.	d1	L	Stk.

Bestellblatt Rohre und Formstücke

Kundenadresse:	Bestellung	Anfrage
	Datum:	
Objekt:	Sachbearbeiter/Telefon:	
Lieferadresse:	E-Mail:	
	Projektleiter/Telefon:	
Liefertermin:	Monteur/Telefon:	

Felxmanschette
SVZ



Revisionsdeckel



Rohrschelle



Schlauchbride



Typ
Artikel-Nr.

RFM
21009

RDR
23010

RS2K-Moos
22001

SB
22015

ØD	Stk.	Stk.	Stk.	Stk.

Bestellblatt Rohre und Formstücke

Kundenadresse:	Bestellung	Anfrage
		Datum:
Objekt:	Sachbearbeiter/Telefon:	
Lieferadresse:	E-Mail:	
		Projektleiter/Telefon:
Liefertermin:	Monteur/Telefon:	

Aluflex-Schlauch

Aluflex-Schlauch

Aluflex-Rohr

Aluflex-Rohr thermisch

Kiemengitter Alu

Maschengitter SVZ

Maschengitter 45° SVZ



L=10m



L=10m



L=3m



L=10m



D=100/125/150/160/200/250/315



D=100/125/150/160/200/250/315



Typ
Artikel-Nr.

AFS
21105

Combidre
21106

AFR
21107

AFRt25
21108

ALGU
22325

EMGU
21011

ILGU45
22140

Ø D	Stk.	Stk.	Stk.	Stk.	Stk.	Stk.	Stk.

