

Kulissenschalldämpfer

Bestellblatt 2025

Bestellblatt Kulissenschalldämpfer

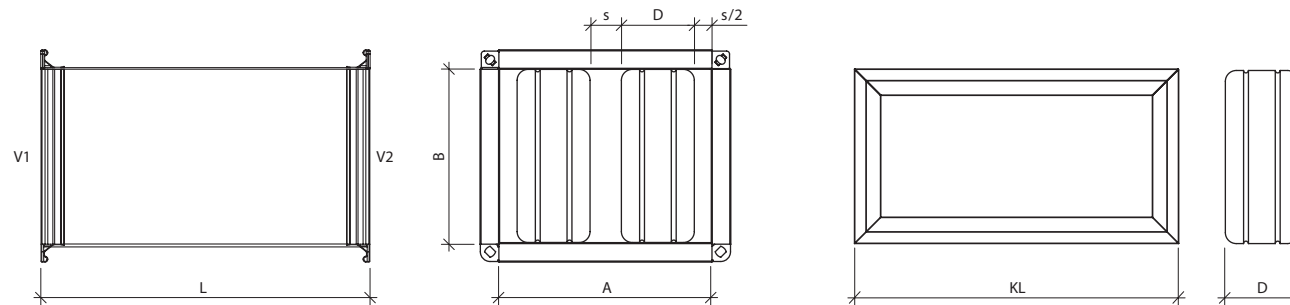
Kundenadresse:	Bestellung	Anfrage
	Datum:	
Objekt:	Sachbearbeiter/Telefon:	
Lieferadresse:	E-Mail:	
	Projektleiter/Telefon:	
Liefertermin:	Monteur/Telefon:	

Hygieneverpackung

Verbindungen: **D2** 20 mm, angeformt, dicht
D3 30 mm, angeformt, dicht

Standardbreiten D: 100, 150, 200, 230, 250, 300 und 350mm

Kulissentypen: Absorberkulissen
DAK Glasseide
DAK-L Glasseide/Lochblech
DAK-I Glasseide/Lochblech/Folie
 Kammerkulissen
DKK Glasseide/Blech
DKK-L Glasseide/Lochblech/Blech
DKK-I Glasseide/Lochblech/Blech/Folie



Position	Stückzahl	Gehäuseabmessungen (Masse in mm)			Verbindung		Dichtheitsklasse			Kulissen (Masse in mm)					Kulissentyp	Bemerkung
		A	B	L	V1	V2	B	C	D	Anzahl	Kulissenlänge KL	Dicke D	Spalt s	Randspalt s/2		

