

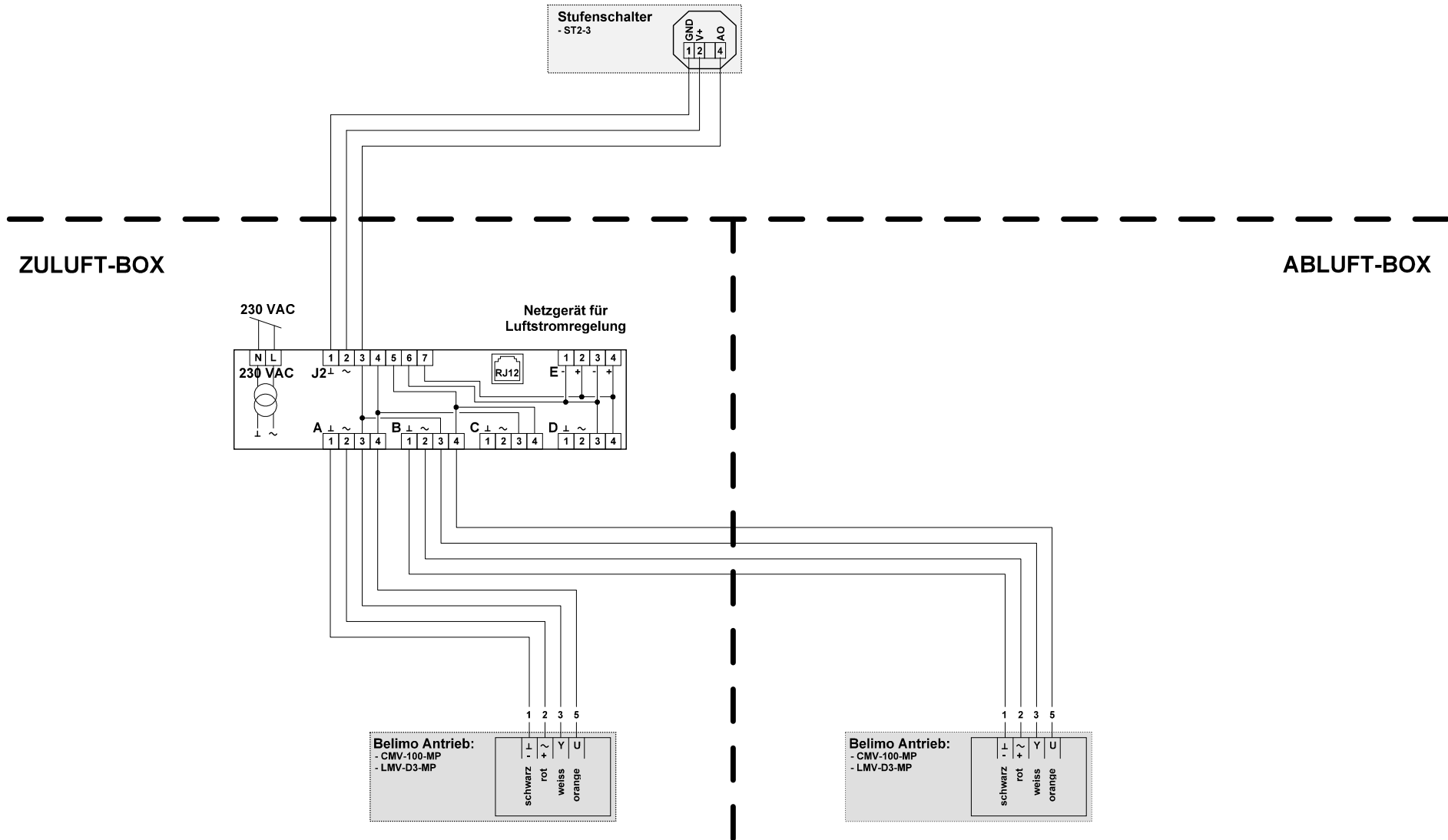
# Elektroschemata Wohnungslüftungsbox

Anschluss-Schemata 2025

Stufenschalter ST2-3..... 3	Stellwertgeber FBT1 ohne Sensor ..... 13
mit Antrieb CMV-100-MP / LMV-D3-MP .....3	mit Antrieb CMV-100-MP / LMV-D3-MP .....13
mit Antrieb LMV-D3-MOD/-KNX .....4	mit Antrieb LMV-D3-MOD/-KNX .....14
Stufenschalter ST2LED..... ohne Sensor ..... 5	Stellwertgeber FBT-Touch ohne Sensor ..... 15
mit Antrieb CMV-100-MP / LMV-D3-MP .....5	mit Antrieb CMV-100-MP / LMV-D3-MP .....15
mit Antrieb LMV-D3-MOD/-KNX .....6	mit Antrieb LMV-D3-MOD/-KNX .....16
Stufenschalter ST2LED..... mit Kanal-Sensor ..... 7	Stellwertgeber FBT-Touch mit Kanal-Sensor ..... 17
Version 1 mit Antrieb CMV-100-MP / LMV-D3-MP.....7	Version 1 mit Antrieb CMV-100-MP / LMV-D3-MP.....17
Version 2 mit Antrieb CMV-100-MP / LMV-D3-MP.....8	Version 2 mit Antrieb CMV-100-MP / LMV-D3-MP.....18
mit Antrieb LMV-D3-MOD/-KNX .....9	mit Antrieb LMV-D3-MOD/-KNX .....19
Stufenschalter ST2LED..... mit Raum-Sensor ..... 10	Stellwertgeber FBT-Touch mit Raum-Sensor ..... 20
Version 1 mit Antrieb CMV-100-MP / LMV-D3-MP..... 10	Version 1 mit Antrieb CMV-100-MP / LMV-D3-MP.....20
Version 2 mit Antrieb CMV-100-MP / LMV-D3-MP ..... 11	Version 2 mit Antrieb CMV-100-MP / LMV-D3-MP.....21
mit Antrieb LMV-D3-MOD/-KNX ..... 12	mit Antrieb LMV-D3-MOD/-KNX .....22

# Stufenschalter ST2-3 mit Antrieb CMV-100-MP / LMV-D3-MP

WOHNRAUM

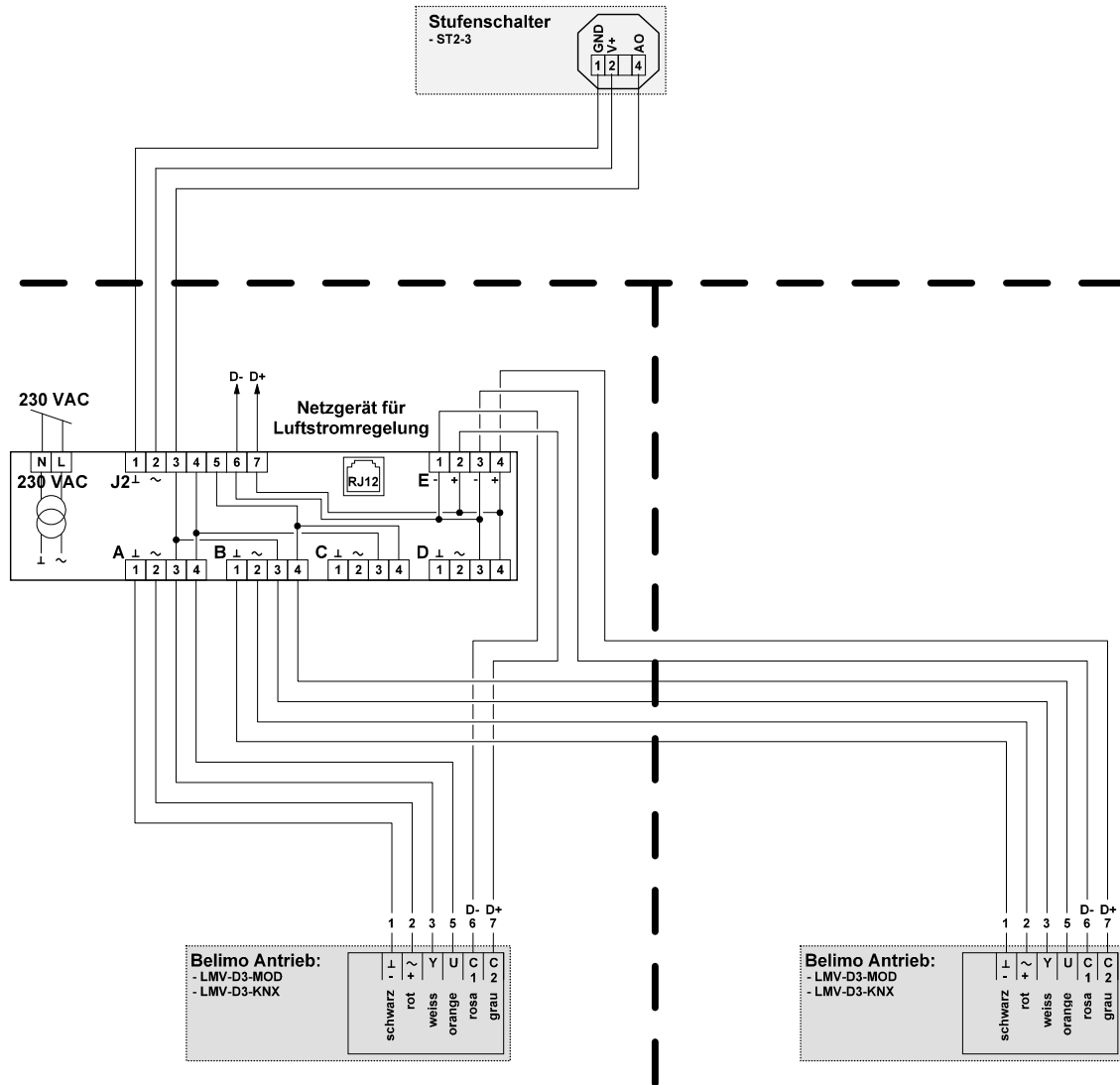


# Stufenschalter ST2-3 mit Antrieb LMV-D3-MOD/-KNX

WOHNRAUM

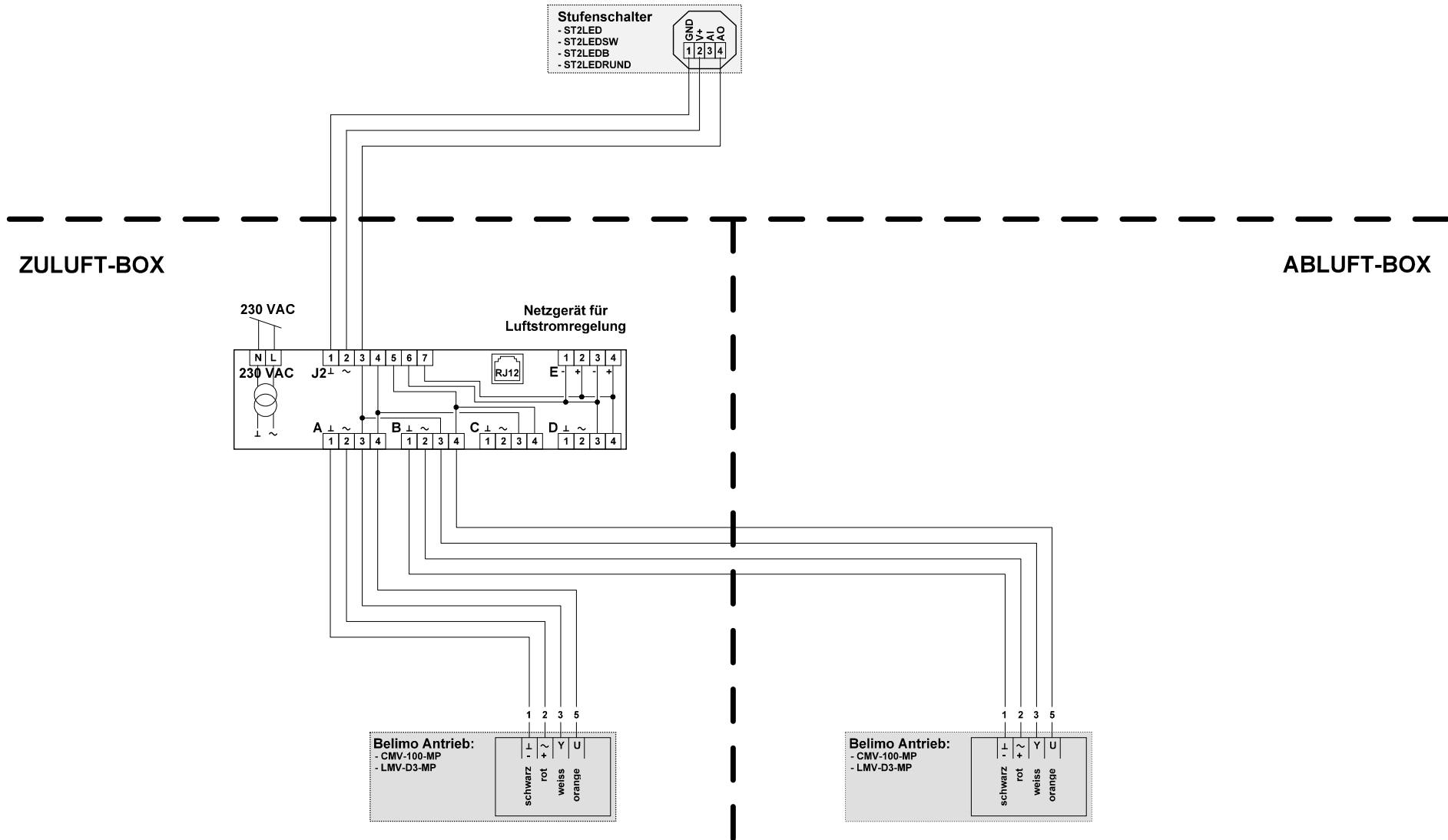
ZULUFT-BOX

ABLUF-BOX



# Stufenschalter ST2LED.... ohne Sensor mit Antrieb CMV-100-MP / LMV-D3-MP

WOHNRAUM

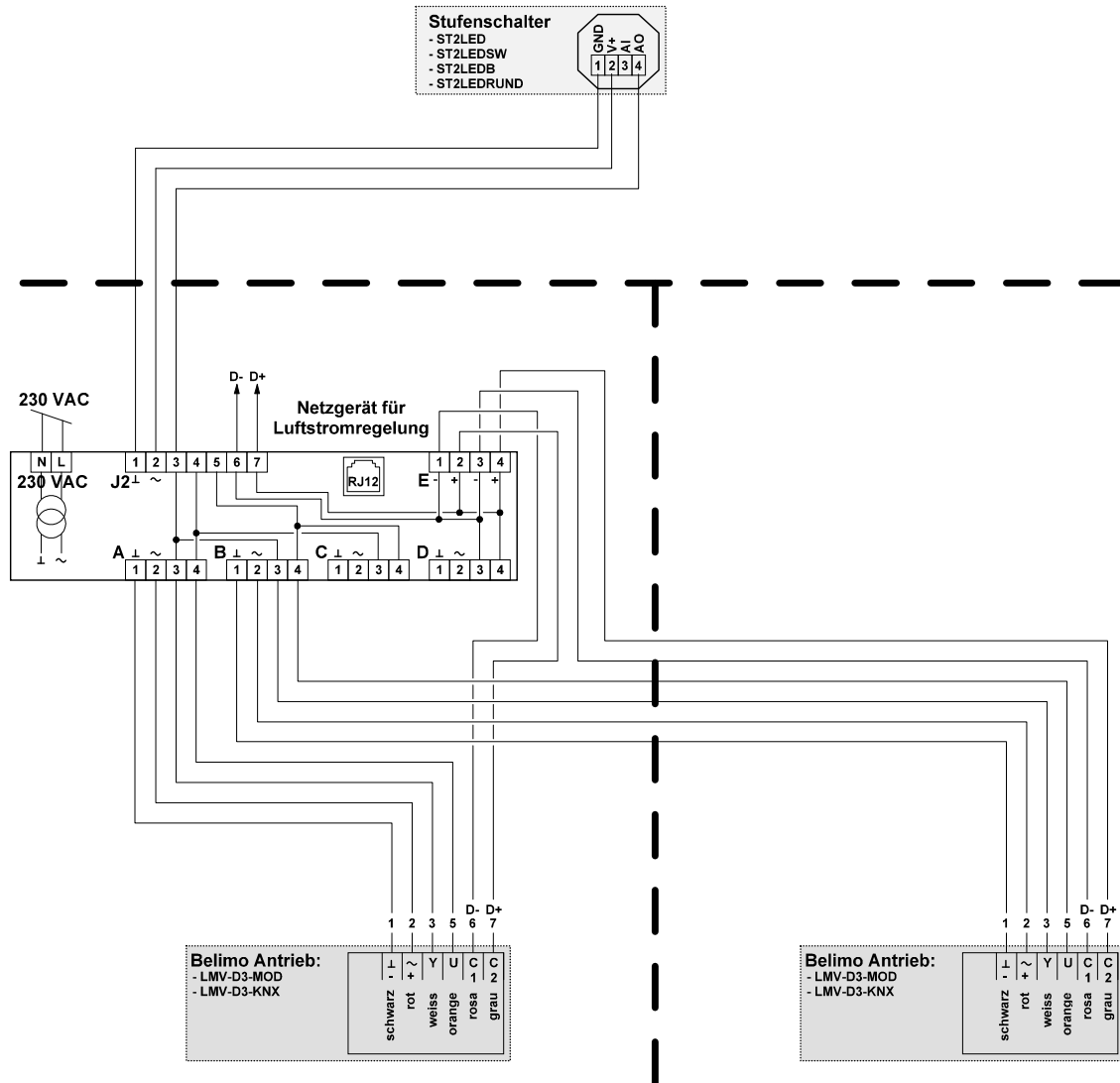


# Stufenschalter ST2LED..... ohne Sensor mit Antrieb LMV-D3-MOD/-KNX

WOHNRAUM

ZULUFT-BOX

ABLUF-BOX



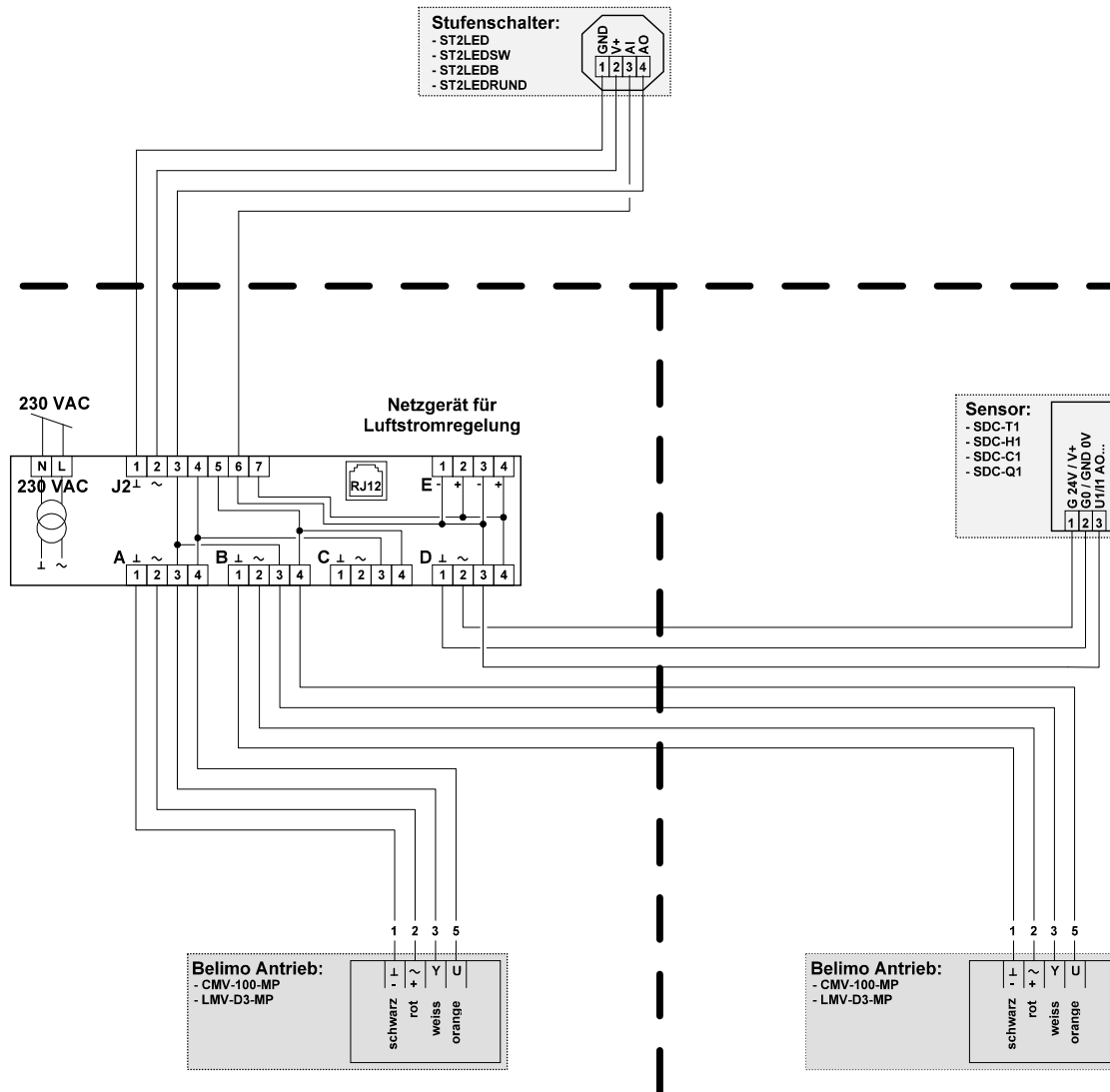
# Stufenschalter ST2LED.... mit Kanal-Sensor

Version 1 mit Antrieb CMV-100-MP / LMV-D3-MP

WOHNRAUM

ZULUFT-BOX

ABLUF-BOX



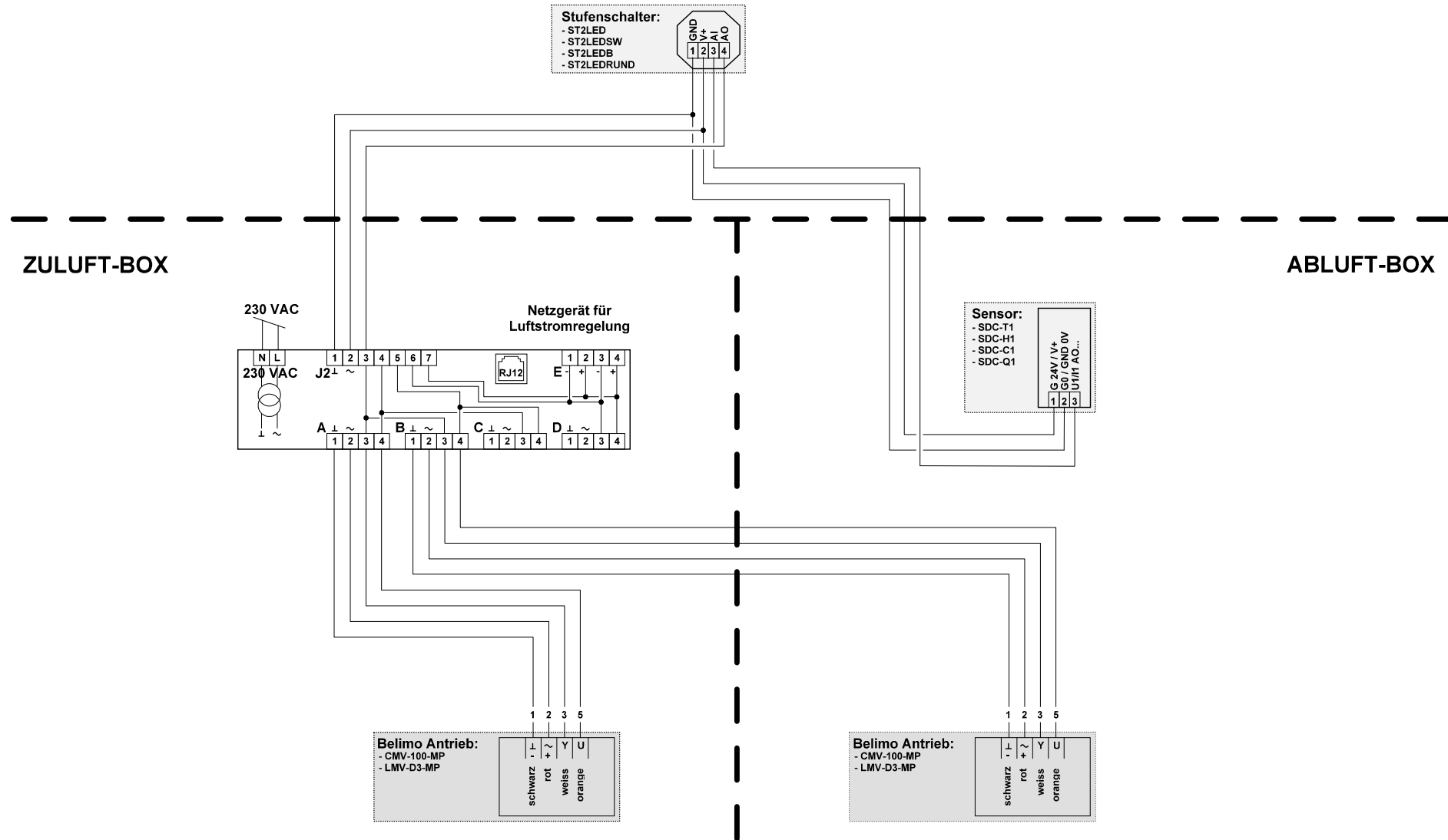
# Stufenschalter ST2LED.... mit Kanal-Sensor

Version 2 mit Antrieb CMV-100-MP / LMV-D3-MP

WOHNRAUM

ZULUFT-BOX

ABLUF-BOX



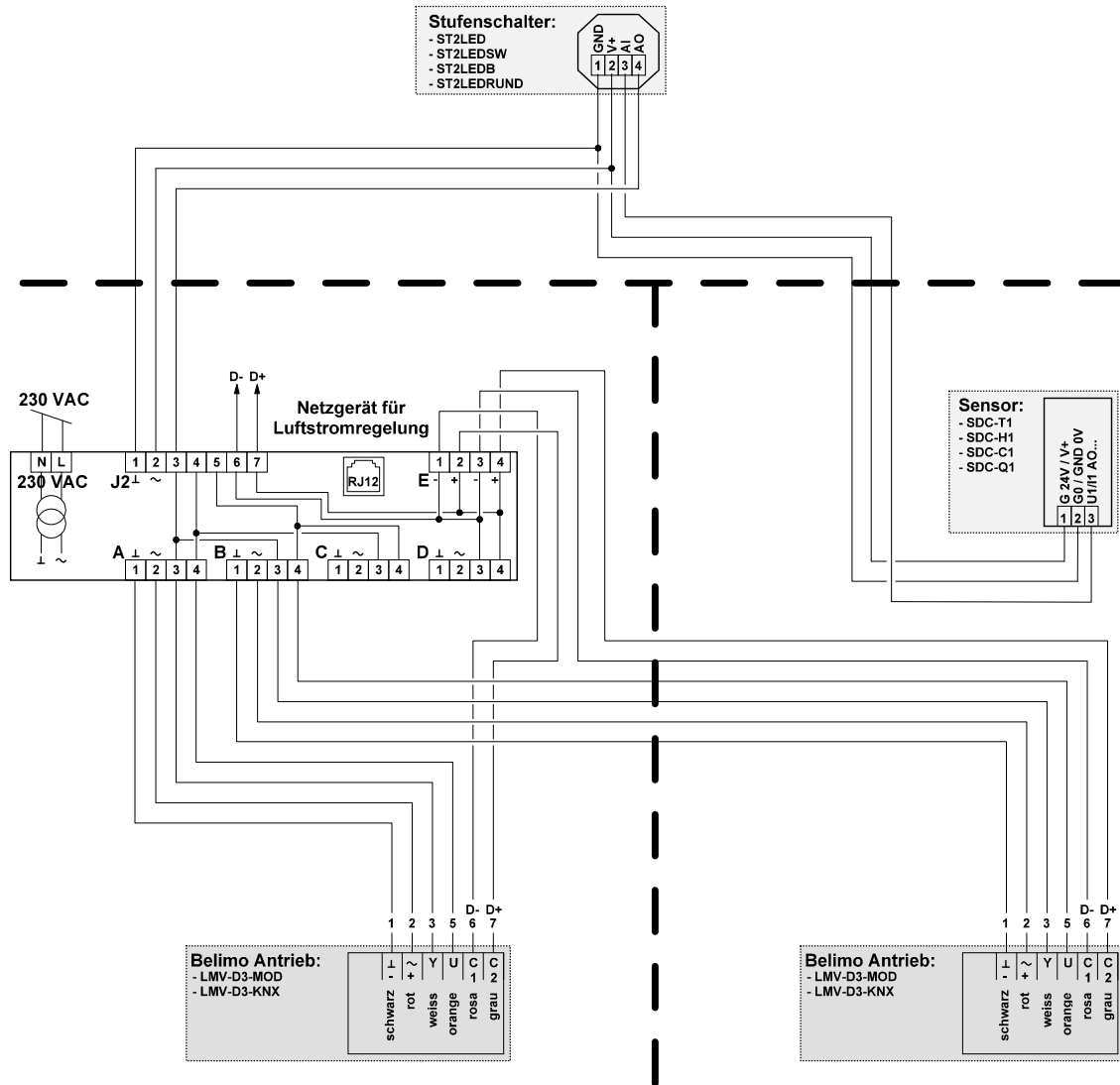


# Stufenschalter ST2LED..... mit Kanal-Sensor mit Antrieb LMV-D3-MOD/-KNX

WOHNRAUM

ZULUFT-BOX

ABLUF-BOX



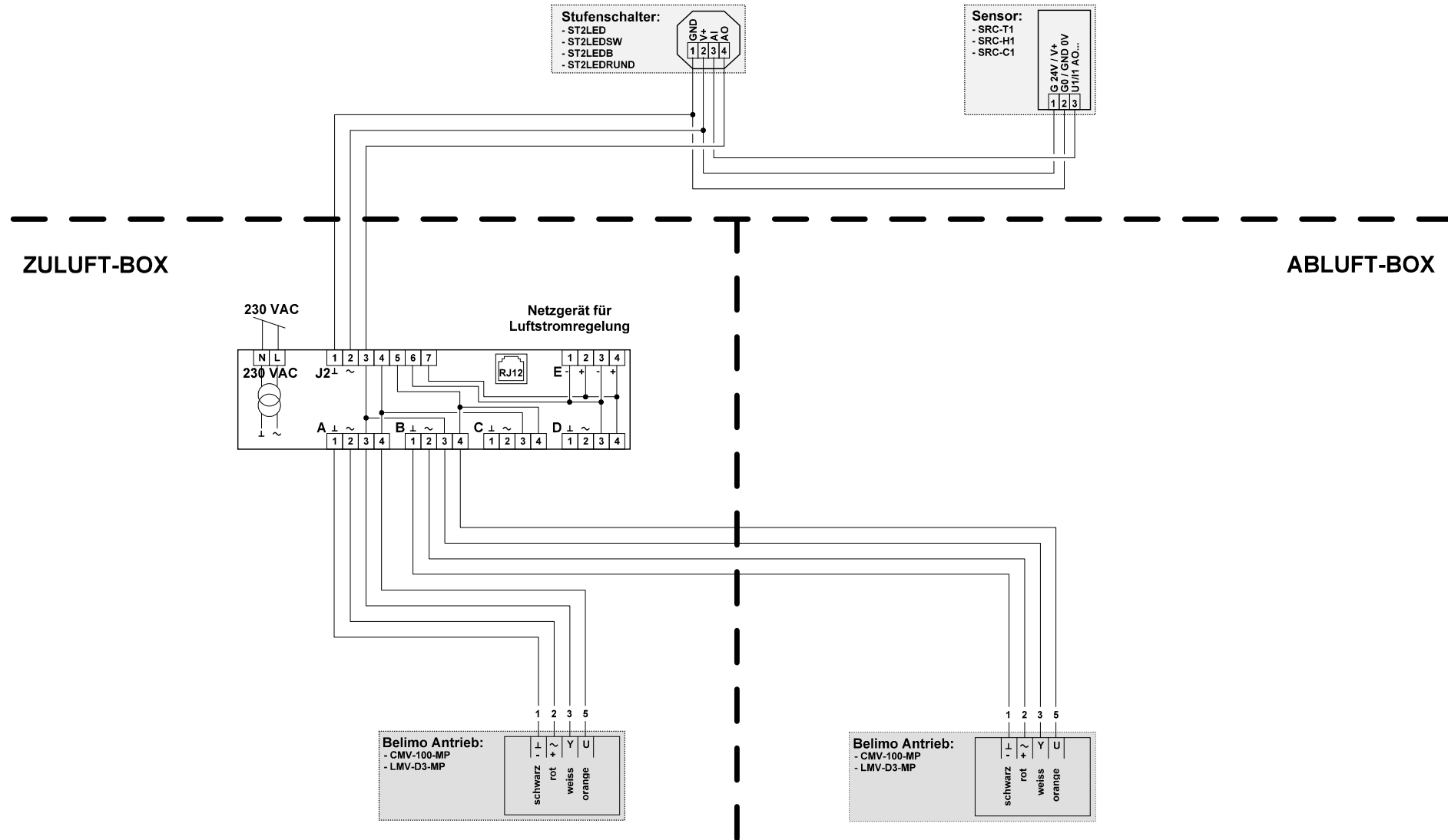
# Stufenschalter ST2LED.... mit Raum-Sensor

Version 1 mit Antrieb CMV-100-MP / LMV-D3-MP

WOHNRAUM

ZULUFT-BOX

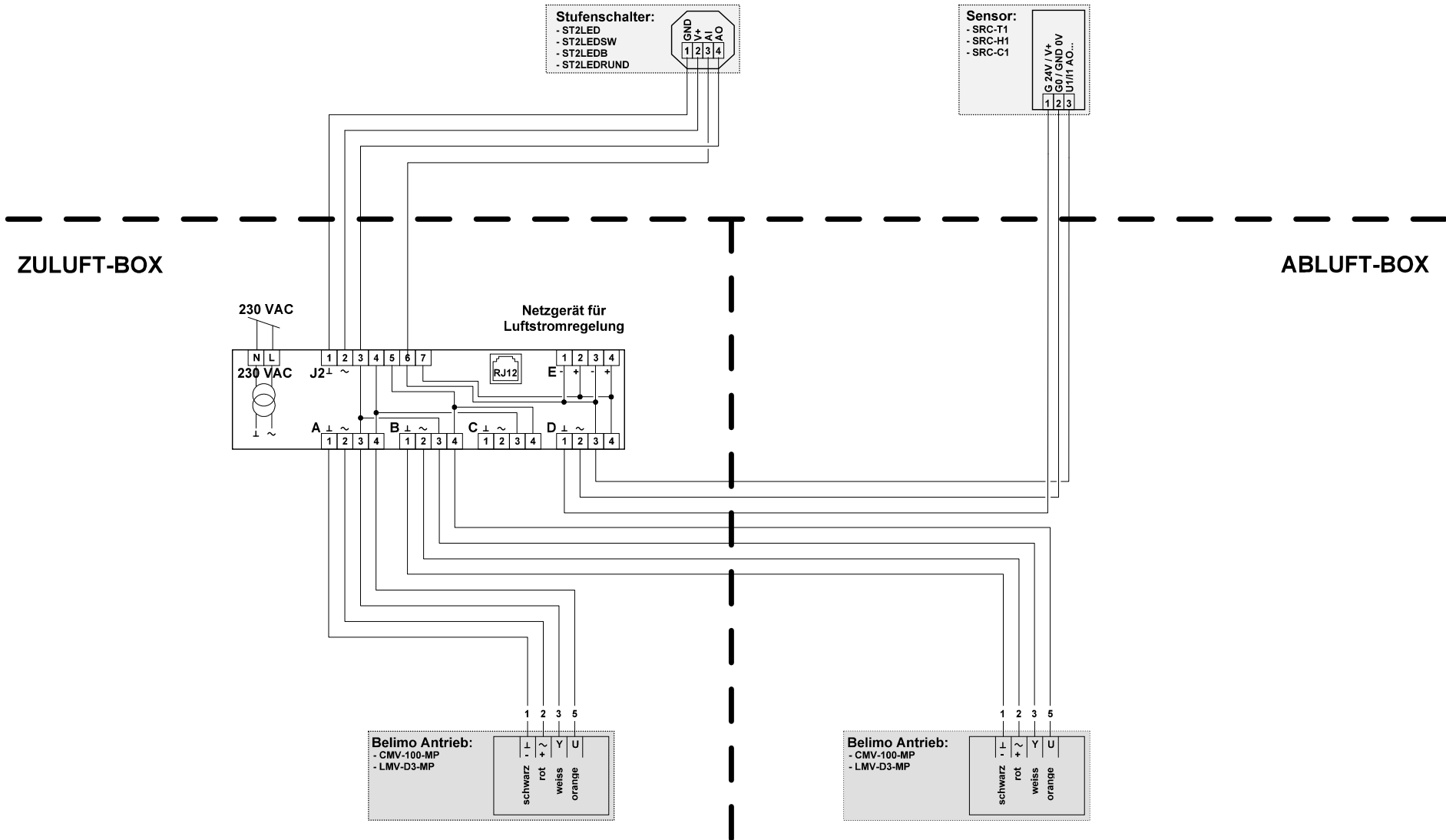
ABLUF-BOX



# Stufenschalter ST2LED.... mit Raum-Sensor

Version 2 mit Antrieb CMV-100-MP / LMV-D3-MP

WOHNRAUM

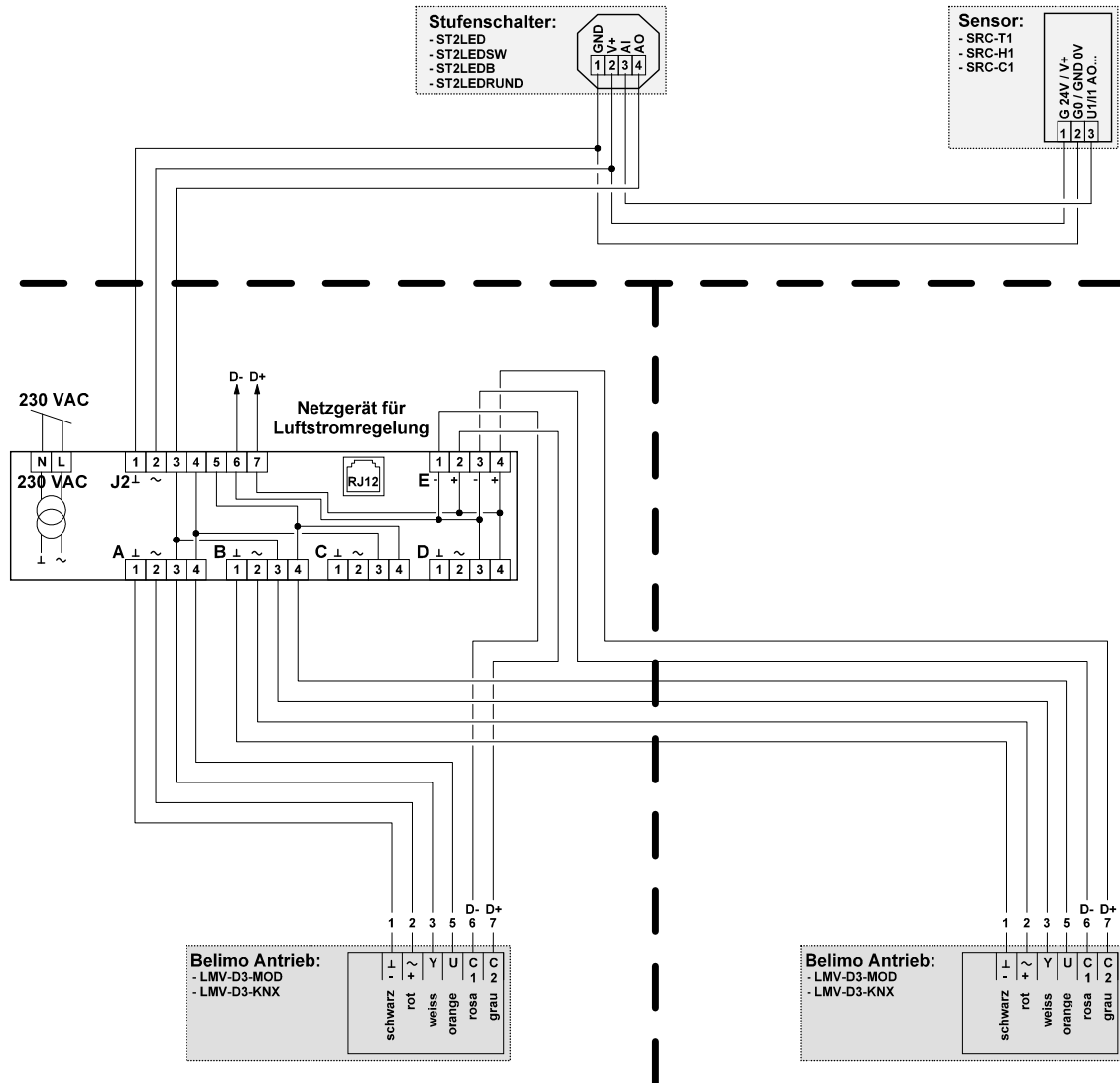


# Stufenschalter ST2LED.... mit Raum-Sensor mit Antrieb LMV-D3-MOD/-KNX

WOHNRAUM

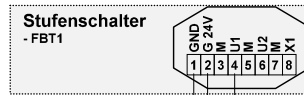
ZULUFT-BOX

ABLUF-BOX



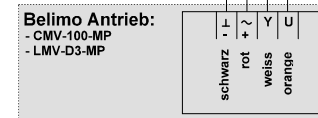
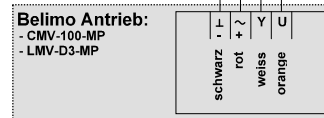
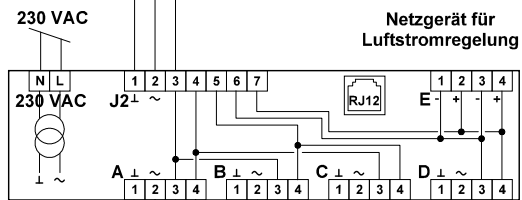
# Stellwertgeber FBT1 ohne Sensor mit Antrieb CMV-100-MP / LMV-D3-MP

WOHNRAUM



ZULUFT-BOX

ABLUF-BOX

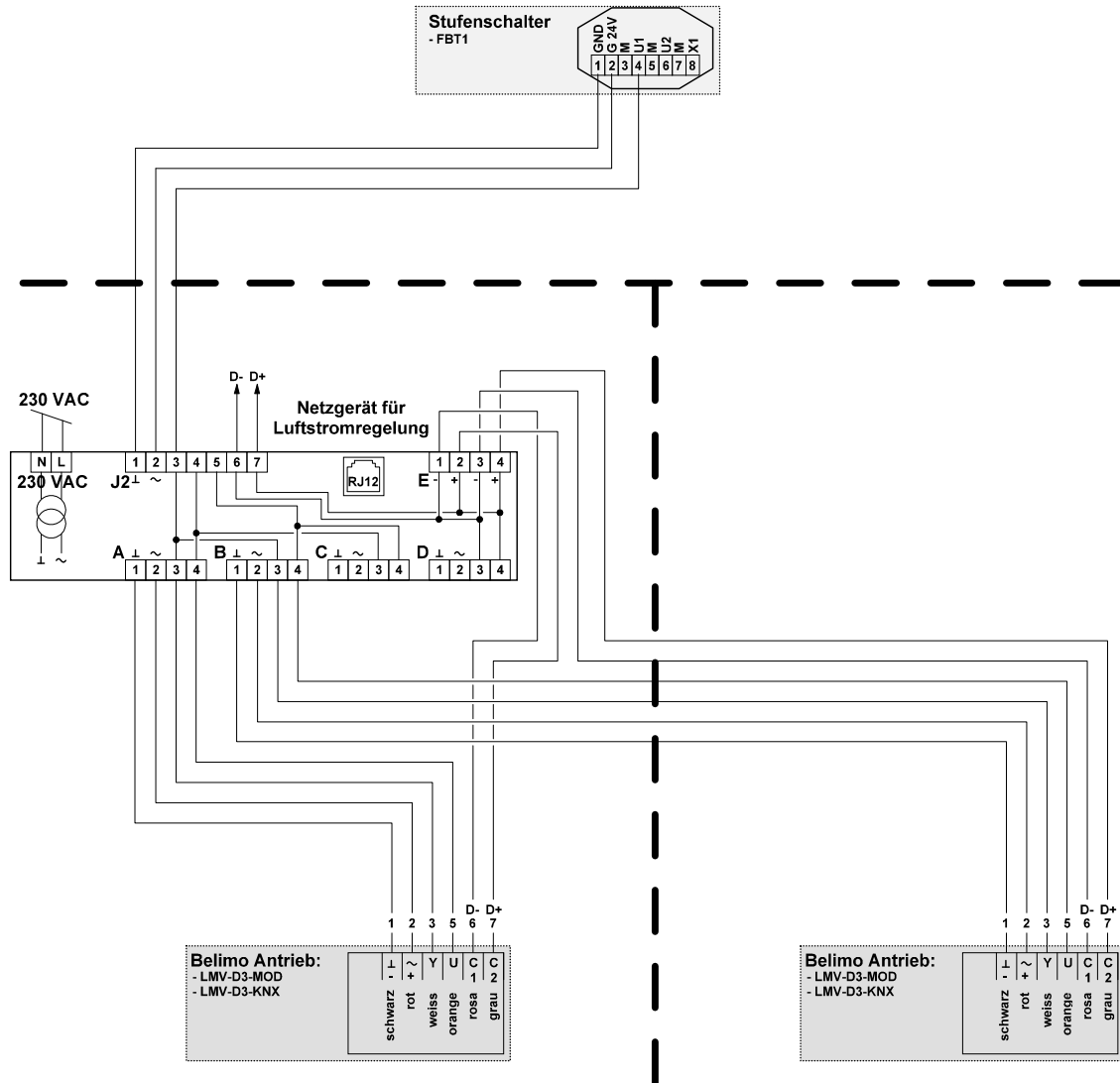


# Stellwertgeber FBT1 ohne Sensor mit Antrieb LMV-D3-MOD/-KNX

WOHNRAUM

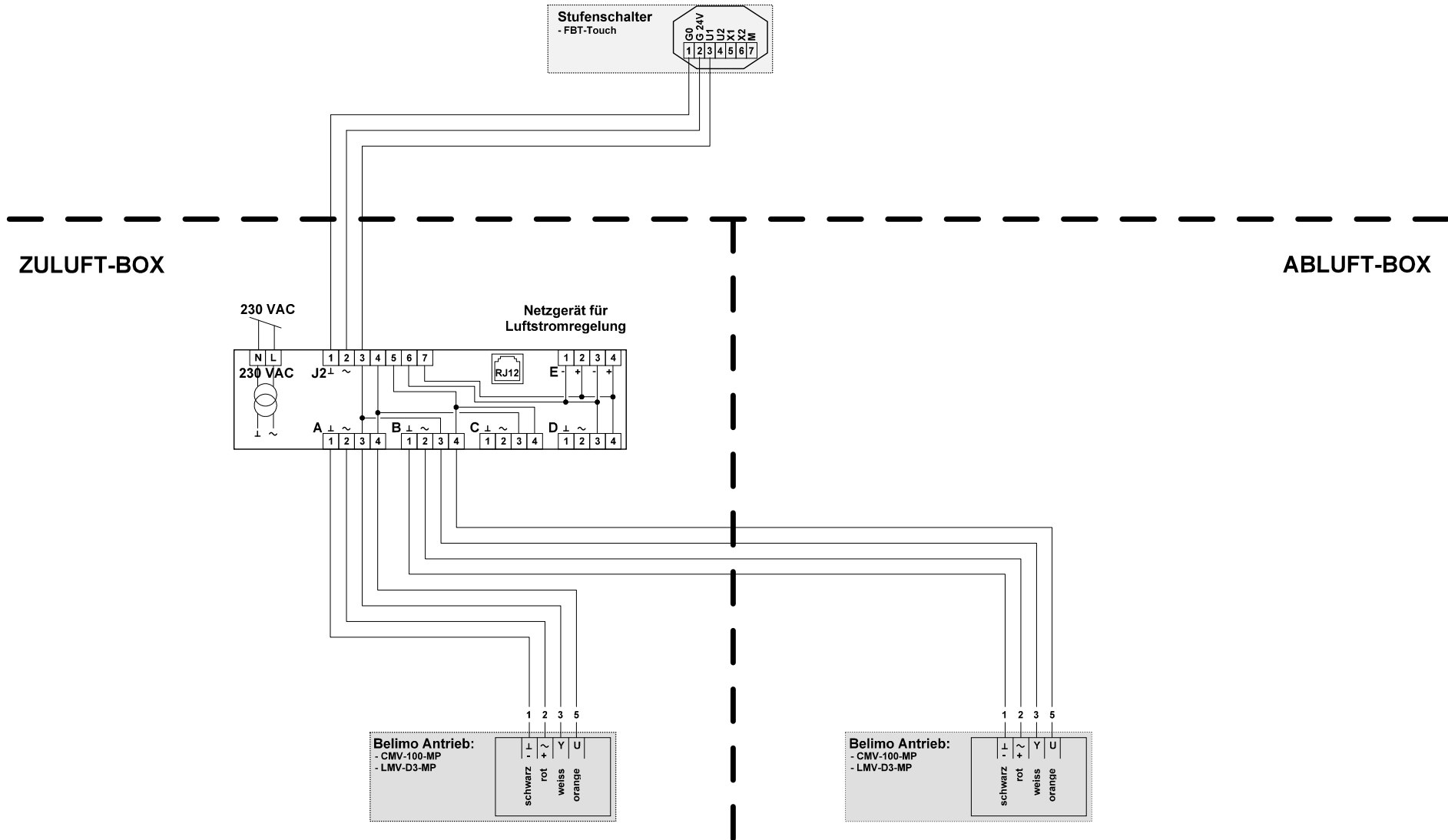
ZULUFT-BOX

ABLUF-BOX



# Stellwertgeber FBT-Touch ohne Sensor mit Antrieb CMV-100-MP / LMV-D3-MP

WOHNRAUM

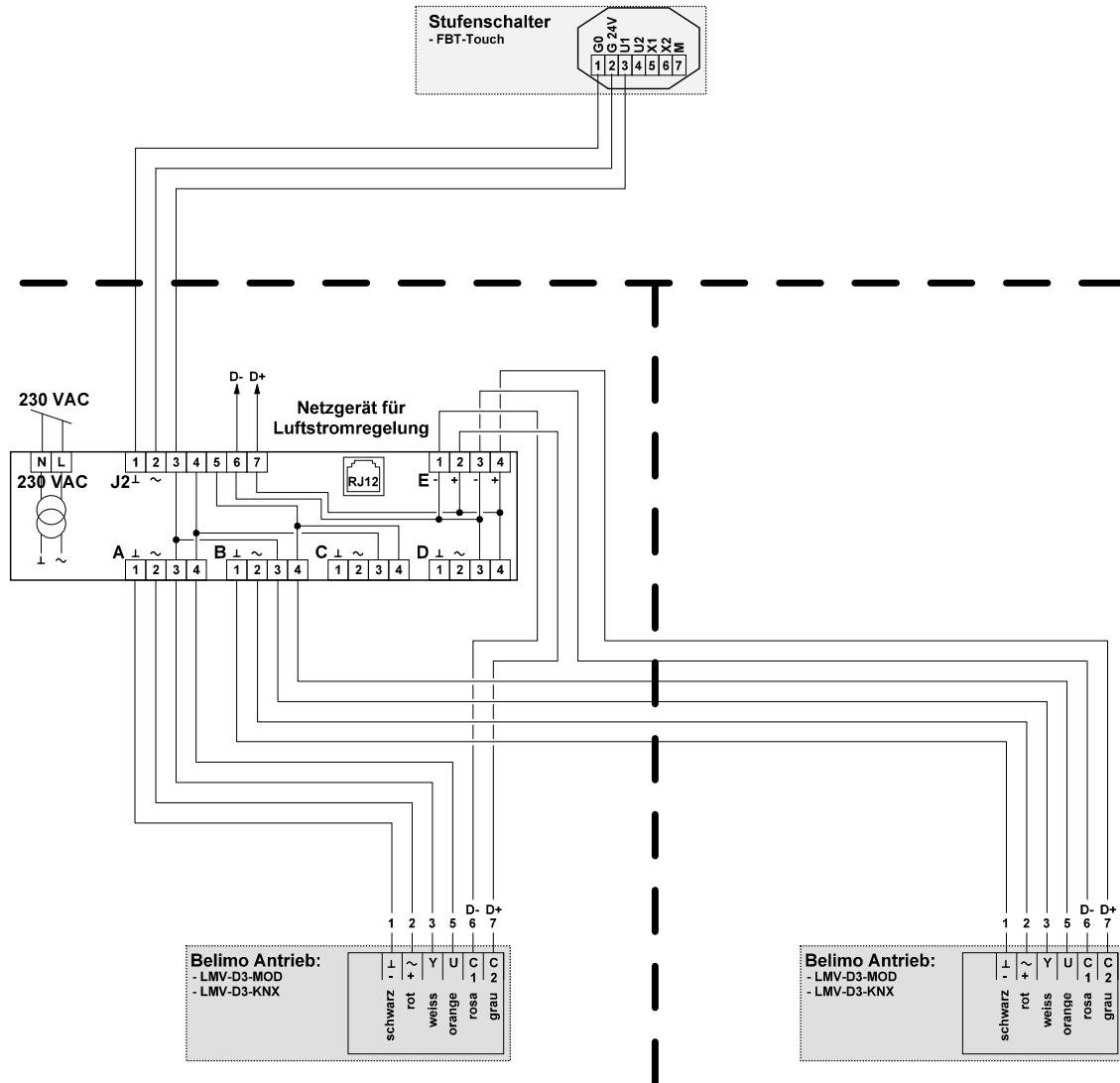


# Stellwertgeber FBT-Touch ohne Sensor mit Antrieb LMV-D3-MOD/-KNX

WOHNRAUM

ZULUFT-BOX

ABLUF-BOX





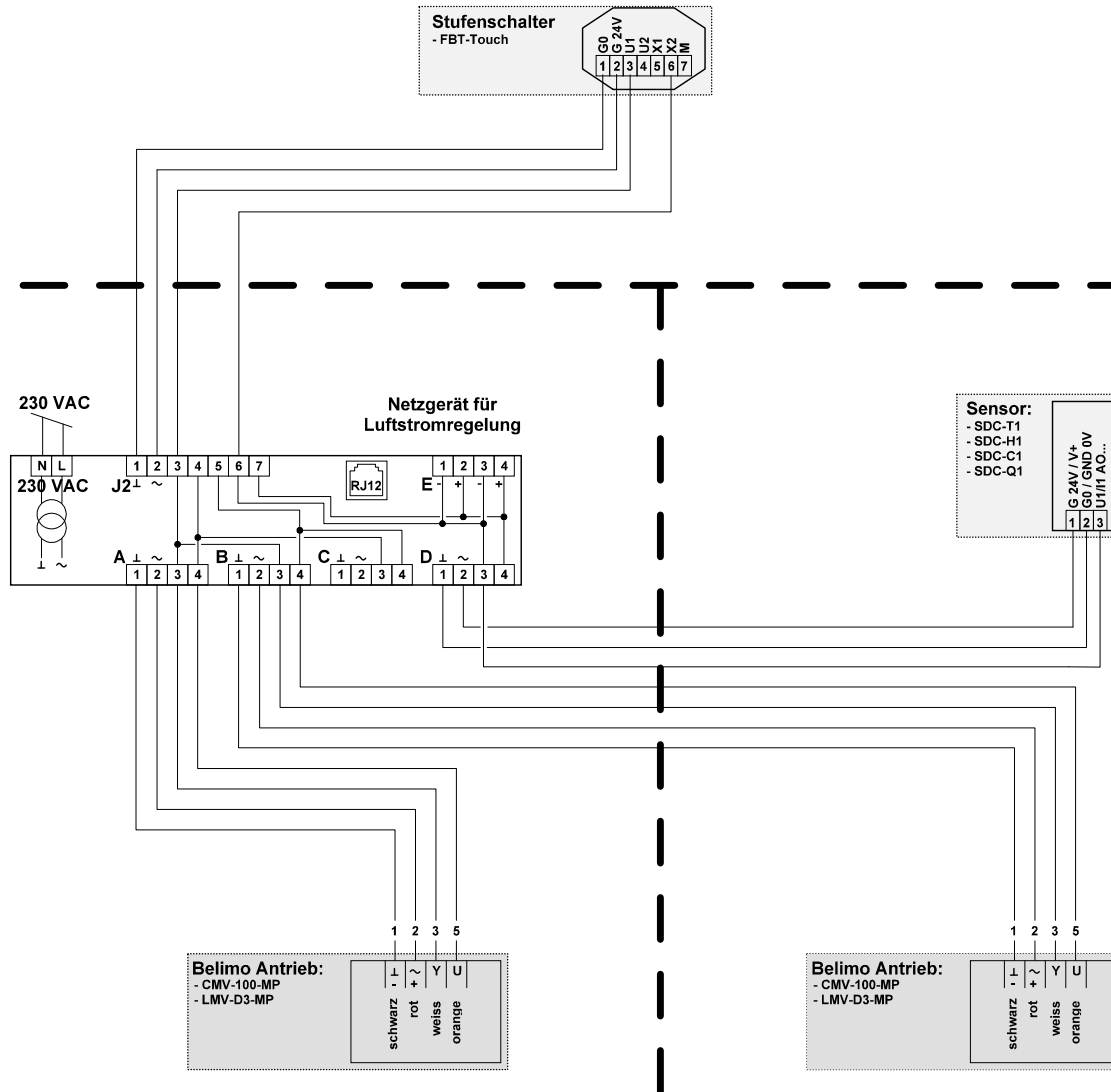
# Stellwertgeber FBT-Touch mit Kanal-Sensor

Version 1 mit Antrieb CMV-100-MP / LMV-D3-MP

WOHNRAUM

ZULUFT-BOX

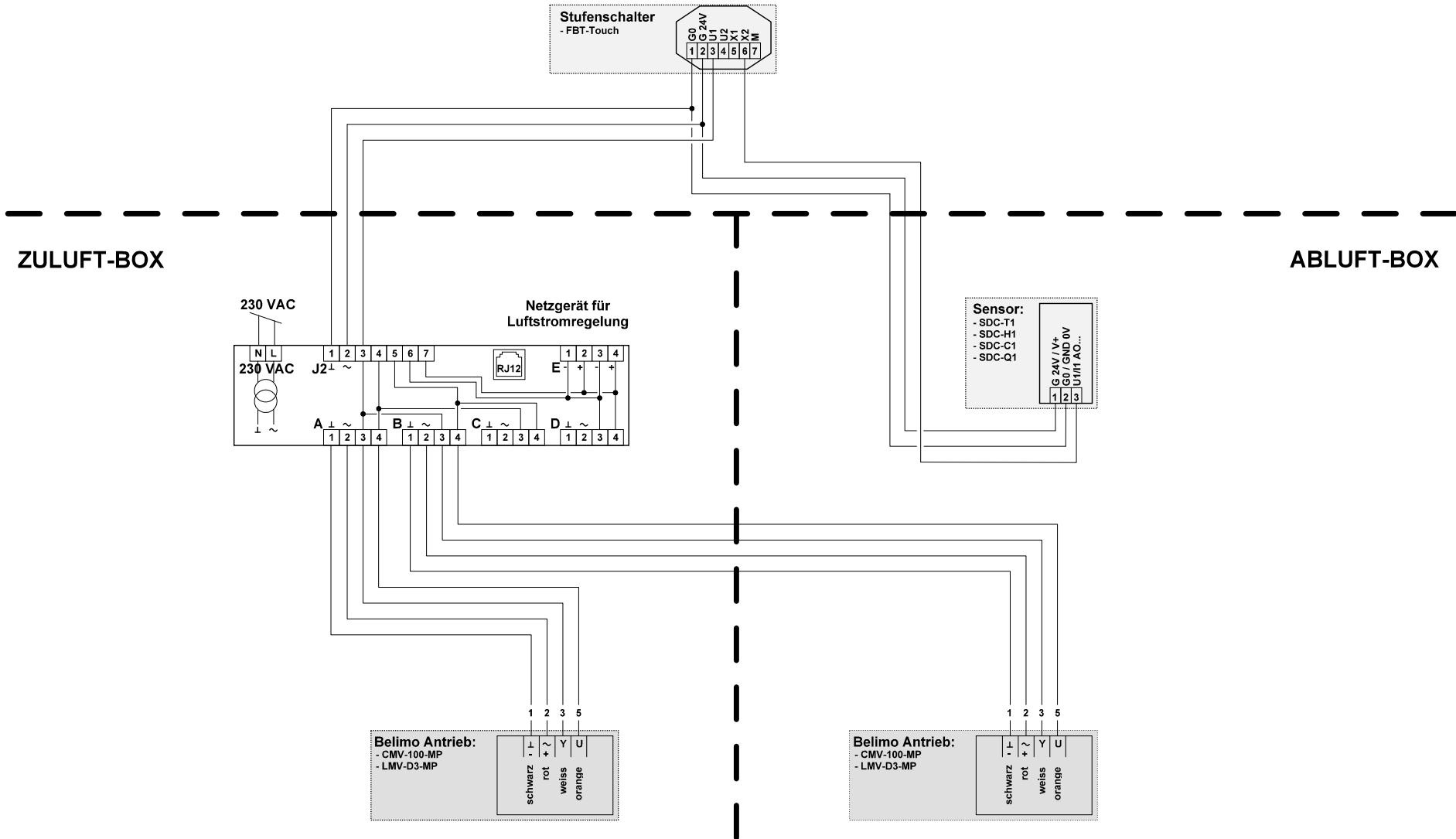
ABLUF-BOX



# Stellwertgeber FBT-Touch mit Kanal-Sensor

Version 2 mit Antrieb CMV-100-MP / LMV-D3-MP

WOHNRAUM

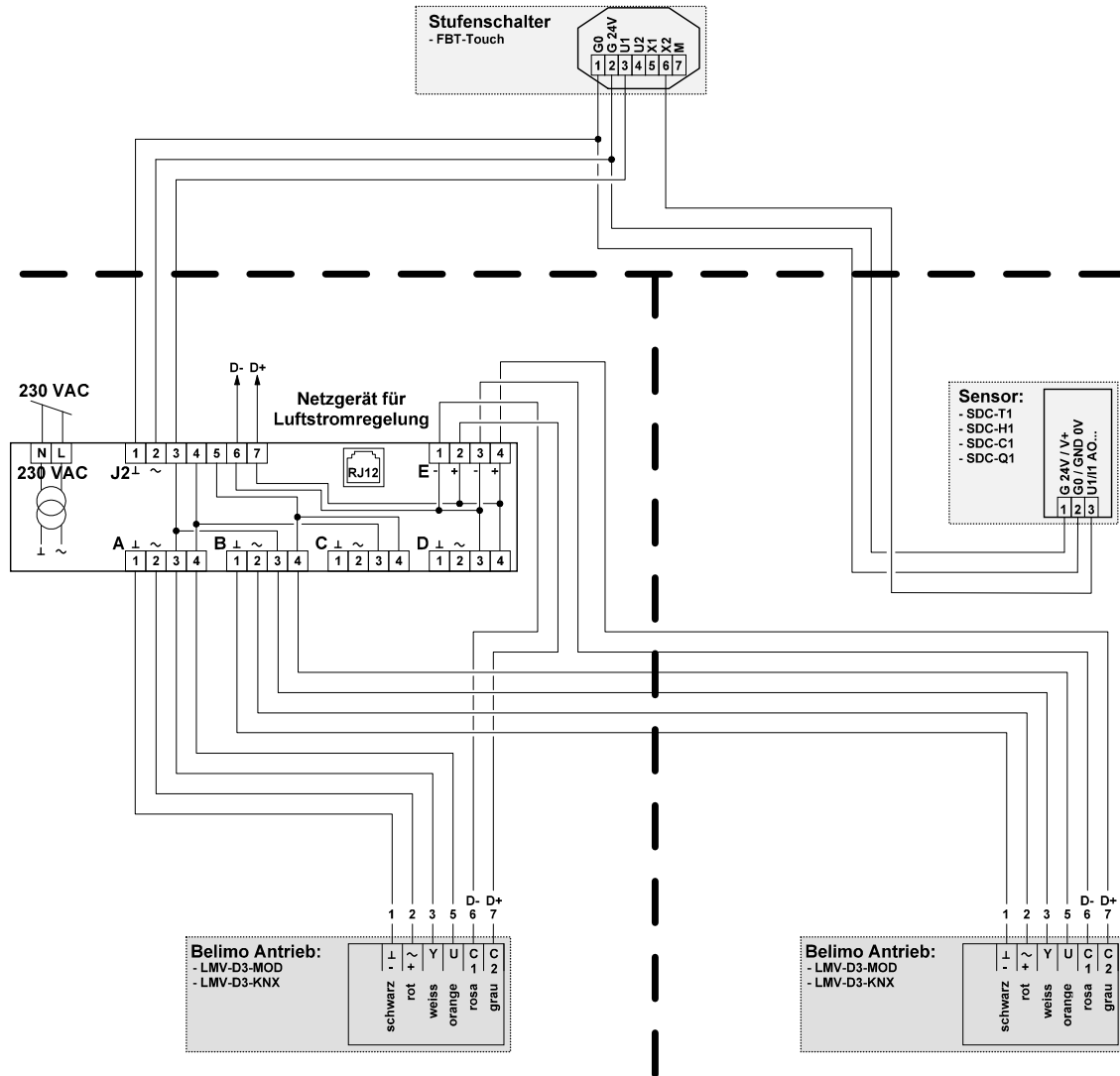


# Stellwertgeber FBT-Touch mit Kanal-Sensor mit Antrieb LMV-D3-MOD/-KNX

WOHNRAUM

ZULUFT-BOX

ABLUF-BOX



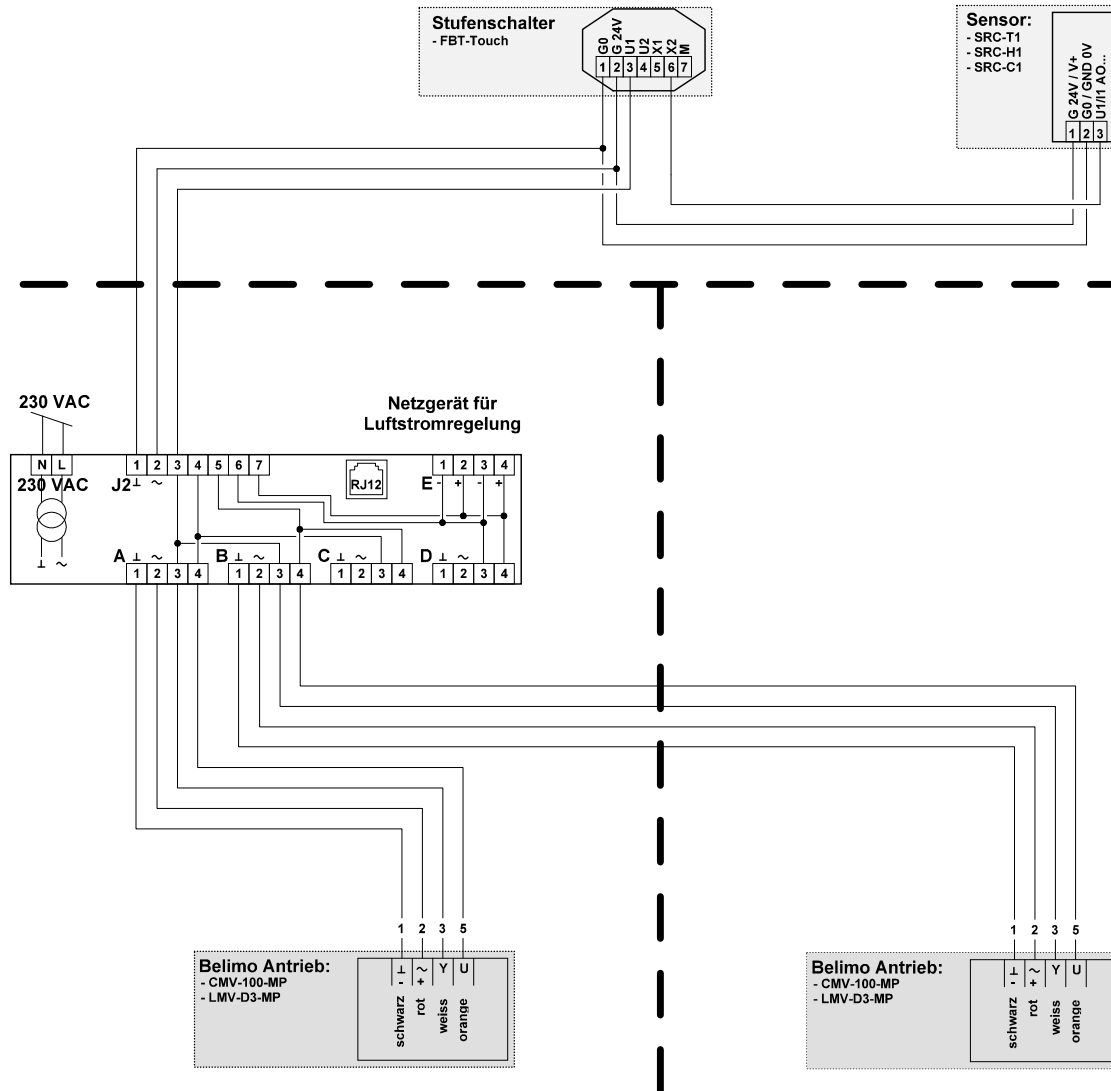
# Stellwertgeber FBT-Touch mit Raum-Sensor

Version 1 mit Antrieb CMV-100-MP / LMV-D3-MP

WOHNRAUM

ZULUFT-BOX

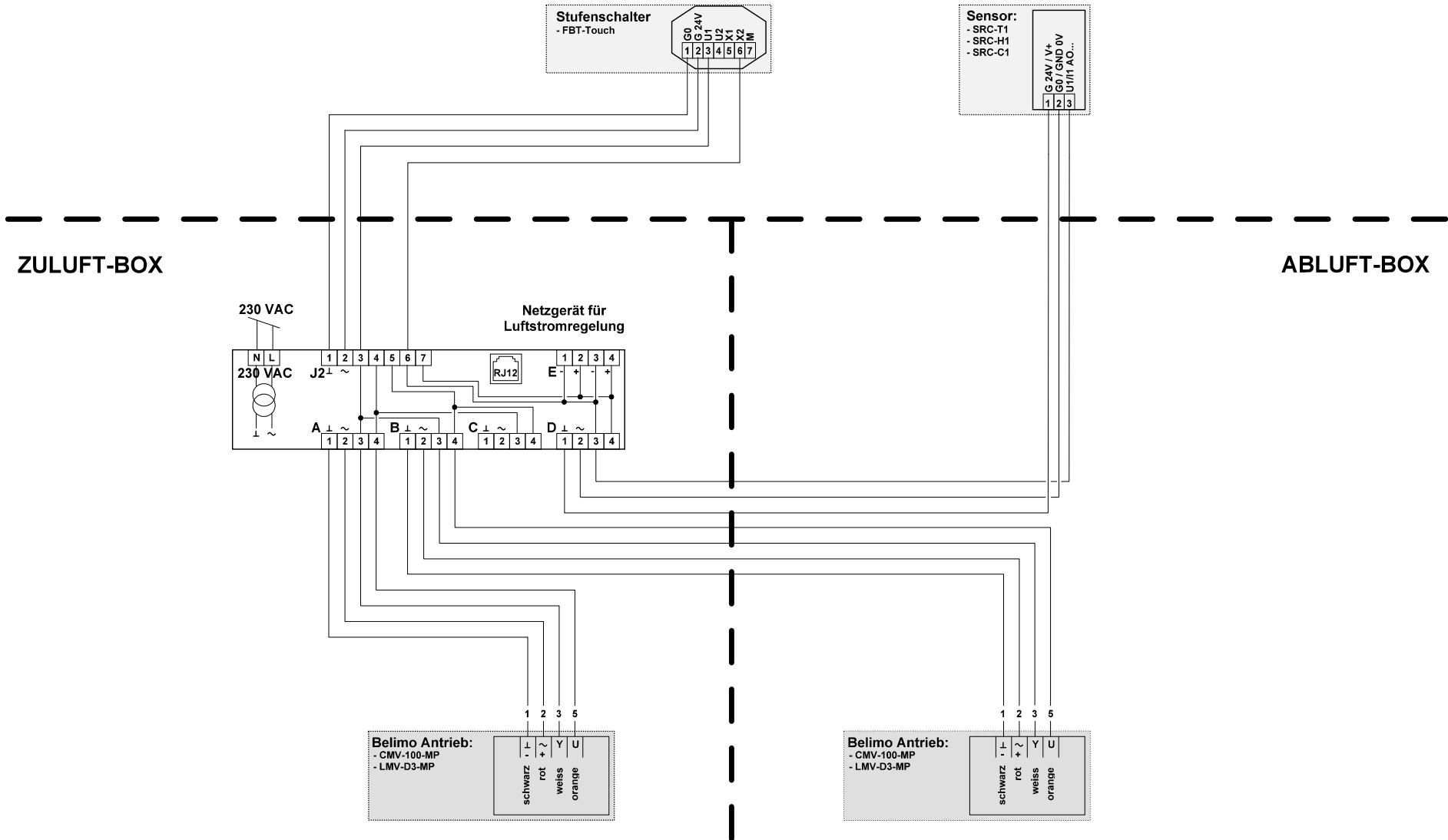
ABLUF-BOX



# Stellwertgeber FBT-Touch mit Raum-Sensor

Version 2 mit Antrieb CMV-100-MP / LMV-D3-MP

WOHNRAUM



# Stellwertgeber FBT-Touch mit Raum-Sensor mit Antrieb LMV-D3-MOD/-KNX

WOHNRAUM

ZULUFT-BOX

ABLUF-BOX

