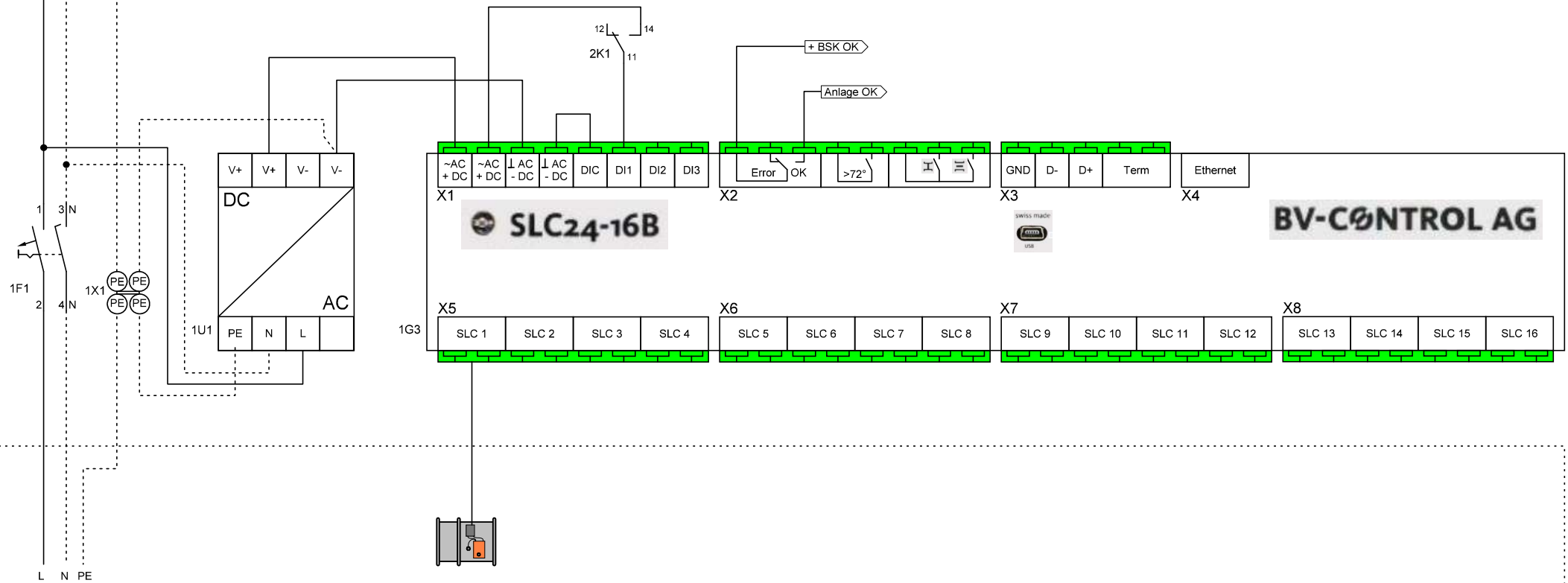


L  
N  
PE



SLC24-16B

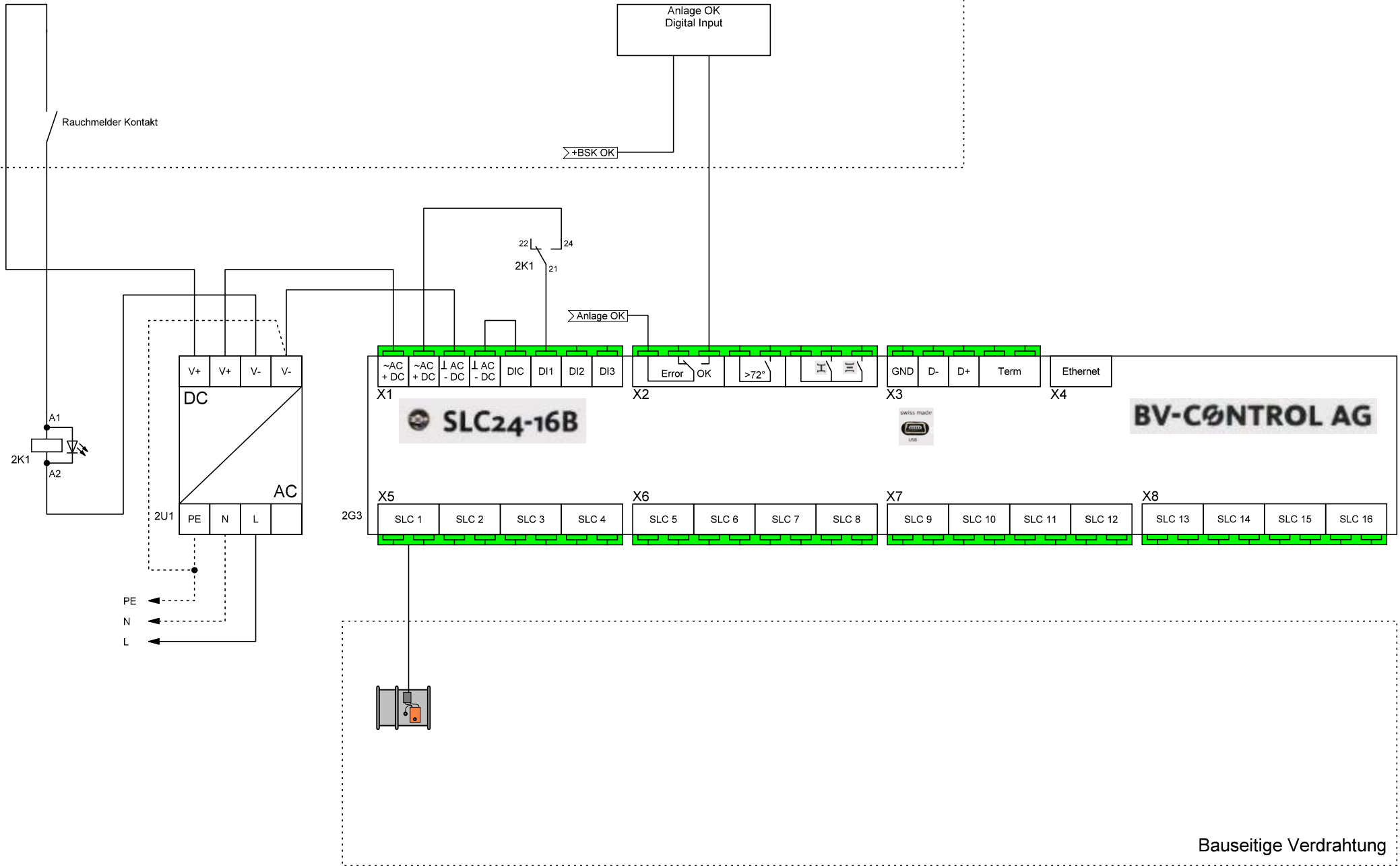
BV-CØNTROL AG

Einspeisung  
3x1.5mm² LNPE

Bauseitige Verdrahtung

Titel <b>Steuergerät 1 BSK 16er</b>	Projekt	Firma <b>dresohn</b> Innovation im Lüftungsbau	Erstellt durch <b>T.Ineichen</b>	Version <b>1.0</b>
	Anlage		Datum <b>26.01.2022</b>	Blatt <b>1</b>

Bauseitige Verdrahtung



Bauseitige Verdrahtung